



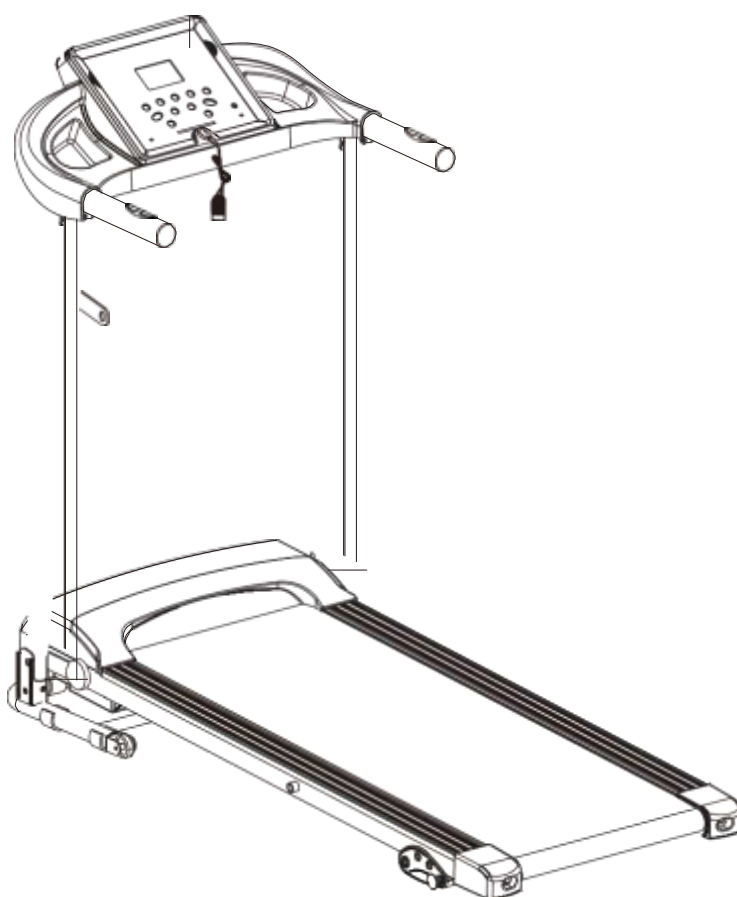
БЕГОВАЯ ДОРОЖКА DFC

Артикул: T170

Модель: ARION

Тип (серия): T

РУКОВОДСТВО ПОЛЬЗОВАТЕЛЯ



Благодарим Вас за приобретение данного продукта.

Перед началом работы с тренажёром ознакомьтесь со всеми инструкциями, представленными в данном руководстве. Сохраните руководство для дальнейшего использования.

Перед тем, как приступить к тренировкам, проконсультируйтесь с врачом. Не следует заниматься на тренажёре без предварительной медицинской консультации. Измерения, выполненные оборудованием, не считаются точными, полагайтесь только на замеры вашего врача.

ВАЖНО:

Перед сборкой и эксплуатацией тренажёра изучите все инструкции, указанные в руководстве. Сохраните руководство для его дальнейшего использования в качестве справочного материала.

Изделие может незначительно отличаться от изображений, представленных в руководстве.

ПРЕДУПРЕЖДЕНИЕ:

Перед использованием данного продукта пройдите комплексное обследование у вашего лечащего врача для получения консультаций, необходимых при составлении индивидуального режима тренировок. Частые физические нагрузки должны быть одобрены врачом. Если во время работы вы почувствуете недомогание или какой-либо дискомфорт, прекратите тренировки и проконсультируйтесь с врачом. Очень важно придерживаться правил при использовании тренажёра. Внимательно прочитайте руководство перед началом тренировки.

Держите детей и домашних животных подальше от оборудования во время эксплуатации, а также в тех случаях, когда оборудование находится без присмотра. Дети, а также пользователи с ограниченными возможностями могут заниматься на тренажёре только в присутствии специалиста или любого другого человека, который сможет оказать помощь при необходимости. Маленькие дети должны быть под присмотром, чтобы убедиться, что они не играют с тренажёром.

При занятиях на тренажёре выбирайте удобную одежду. Всегда носите соответствующую, закрытую спортивную обувь.

Избегайте занятий в свободной одежде, которая может попасть в движущиеся части беговой дорожки.

Перед использованием тренажёра убедитесь, что все болты и гайки плотно затянуты.

Для сохранения тренажёра в хорошем состоянии необходимо периодически проводить техническое обслуживание.

Максимальный вес пользователя: 100 кг.

ИНСТРУКЦИИ ПО БЕЗОПАСНОСТИ

При использовании беговой дорожки следует соблюдать следующие правила:

ОПАСНО: Для снижения риска повреждения электрическим током ознакомьтесь со следующими инструкциями:

• **Всегда отключайте беговую дорожку от электрической розетки сразу после использования, а также перед чисткой, сборкой или обслуживанием тренажёра.**

ПРИМЕЧАНИЕ: Нарушение инструкций может привести к повреждению тренажёра или травмам пользователей.

• Никогда не оставляйте беговую дорожку без присмотра, когда она включена. Обесточьте её, выключив главный переключатель питания и отсоединив устройство от электросети.

• Никогда не пользуйтесь беговой дорожкой, если у неё повреждена вилка сетевого кабеля или непосредственно сам кабель, а также если тренажёр не работает должным образом. В случае падения беговой дорожки, её повреждения или попадания воды во внутренние отсеки тренажёра отнесите оборудование в сервисный центр для осмотра и ремонта.

• Не пытайтесь осуществлять какие-либо операции по техническому обслуживанию или настройке оборудования, за исключением тех, что представлены в данном руководстве. В случае возникновения проблем с оборудованием, прекратите использование беговой дорожки и обратитесь к уполномоченному представителю службы.

• Не используйте беговую дорожку на открытых площадках.

• Не устанавливайте тренажёр в местах, где используются аэрозольные (распыляемые) продукты.

• Не тяните беговую дорожку за сетевой кабель и не используйте провод в качестве ручки.

• Люди с ограниченными возможностями могут заниматься на тренажёре только под присмотром. За тренажёром необходим тщательный надзор также в том случае, если рядом с беговой дорожкой находятся дети или домашние животные.

• Держите тренажёр сухим, избегайте влаги.

• Не используйте беговую дорожку под покрытием. Может произойти перегрев, что приведёт к пожару, поражению электрическим током или травмам.

• Держите электрический шнур вдали от нагретых поверхностей.

• Не вставляйте какие-либо предметы в отверстия тренажёра.

• Одновременно тренажёром может пользоваться один человек.

• Во время работы с тренажёром следуйте инструкциям, представленным в данном руководстве. Используйте в работе только те крепления, которые рекомендованы производителем.

• Не размещайте острые предметы вокруг тренажёра.

• Никогда не пользуйтесь тренажёром, если он не функционирует должным образом.

• Данный тренажёр не предназначен для медицинских целей.

- Сборка тренажёра должна производиться согласно инструкции.
- Тренажёр предназначен только для использования в домашних целях.
- В случае повреждения сетевого кабеля он обязательно должен быть заменён производителем данного оборудования (в лице представителя компании), чтобы избежать опасности повреждения электрическим током.
- При сниженных физических или умственных способностях, а также в случае отсутствия необходимого опыта и знаний, индивидуальная работа с данным тренажёром запрещена. Обратитесь за помощью к опытному инструктору, который объяснит вам работу тренажёра и проследит за вашей безопасностью.
- Неправильная работа с тренажёром или чрезмерная нагрузка во время тренировки может привести к травмам.
- Тренажёр должен стоять на ровной поверхности. Расположите беговую дорожку таким образом, чтобы до ближайшей стены оставалось расстояние не менее 60 см. Также убедитесь, чтобы вокруг тренажёра всегда оставалось свободное пространство – длиной не менее 6 метров и шириной 3 метра.

ВНИМАНИЕ: Подключайте беговую дорожку только к правильно заземленной розетке.

ИНСТРУКЦИИ ПО БЕЗОПАСНОСТИ

Данное изделие должно быть заземлено. Для электрического тока заземление является путём с наименьшим сопротивлением – таким образом, при сбое или поломке устройства риск поражения током снизится. Сетевой кабель данного изделия снабжён вилкой с заземляющим контактом. Вилка должна быть вставлена в соответствующую розетку, установленную и заземлённую в соответствии с местными нормами и правилами.

ОПАСНО: Неправильное подключение разъёма заземления беговой дорожки может привести к риску поражения электрическим током. При возникновении сомнений насчёт правильности заземления выполните соответствующую проверку с помощью специалиста. Не меняйте вилку, поставляемую с беговой дорожкой. Если она не подходит к вашей розетке, обратитесь за помощью к квалифицированному электрику, чтобы он установил для вас правильно заземлённую розетку.

- Данное устройство должно быть подключено к сети с напряжением 220В и иметь заземление.
- Держите руки подальше от движущихся частей тренажёра. Никогда не кладите руки/ноги под беговую дорожку.
- Не устанавливайте беговую дорожку на ковёр.
- Перед каждым использованием тренажёра убедитесь, что беговое полотно выровнено и отрегулировано должным образом, и весь видимый крепёж на беговой дорожке достаточно затянут.

ТЕХНИЧЕСКОЕ ОБСЛУЖИВАНИЕ

- Во избежание поражения электрическим током, перед чисткой тренажёра или проведением технического осмотра выключите беговую дорожку и отсоедините её от электропитания.
- Каждый раз по окончании работы с беговой дорожкой протирайте тренажёр при помощи мягкой ткани. Запрещено использовать для чистки химикаты.
- Не пытайтесь переукомплектовать данное оборудование или разобрать его на части. При обнаружении любых дефектных компонентов свяжитесь с поставщиком. Не используйте тренажёр до устранения дефектов.
- Избегайте попадания воды на тренажёр.
- Не делайте влажную уборку электрических компонентов.
- Для исправной работы беговой дорожки проверяйте тренажёр как минимум раз в неделю.
- Уровень безопасности данного оборудования можно поддерживать только при регулярной проверке деталей тренажёра на наличие повреждений и износа. Необходимо проводить проверку следующих деталей: гайки, болты, движущиеся детали, втулки, колеса, подшипники, соединения и т. д.
- Обратите особое внимание на наиболее чувствительные компоненты тренажёра, такие как консоль, ключ безопасности, беговое полотно, а также защитные крышки больших и малых размеров.
- При повреждении деталей тренажёра следует незамедлительно произвести замену. Запрещается использовать тренажёр до проведения должного ремонта.
- Рекомендованная норма пользования тренажёром – не менее одного часа в день. При редком использовании беговой дорожки проводите техническое обслуживание каждые 30 дней.

ПЕРЕД ТЕМ, КАК НАЧАТЬ

- Перед использованием тренажёра убедитесь, что все детали плотно затянуты.
- Подключите сетевой кабель к электрической розетке и нажмите кнопку питания. Оборудование готово к использованию.
- Перед началом работы с тренажёром обязательно сделайте разминку, чтобы предотвратить мышечное напряжение.
- Приступайте к тренировкам не раньше, чем через 1-2 часа после еды.
- Начните работу с небольшой нагрузки, постепенно увеличивая темп и скорость ваших тренировок. Первое время достаточно заниматься по 30 минут 3 раза в неделю.
- При запуске дорожки всегда стойте на боковых направляющих, расположенных по обе стороны от бегового полотна.
- Убедитесь, что ключ безопасности правильно размещён.
- Если почувствуете дискомфорт во время тренировки, вытащите ключ безопасности из консоли.
- Начинайте тренировку с самой низкой скорости.
- Изменять скорость следует постепенно.
- Не пытайтесь отрегулировать беговое полотно во время использования.
- В конце каждой тренировки делайте заминку - несколько минут растяжки помогут предотвратить растяжение и судороги.

ПРЕДУПРЕЖДЕНИЕ: Перед началом тренировок на беговой дорожке проконсультируйтесь с вашим врачом.

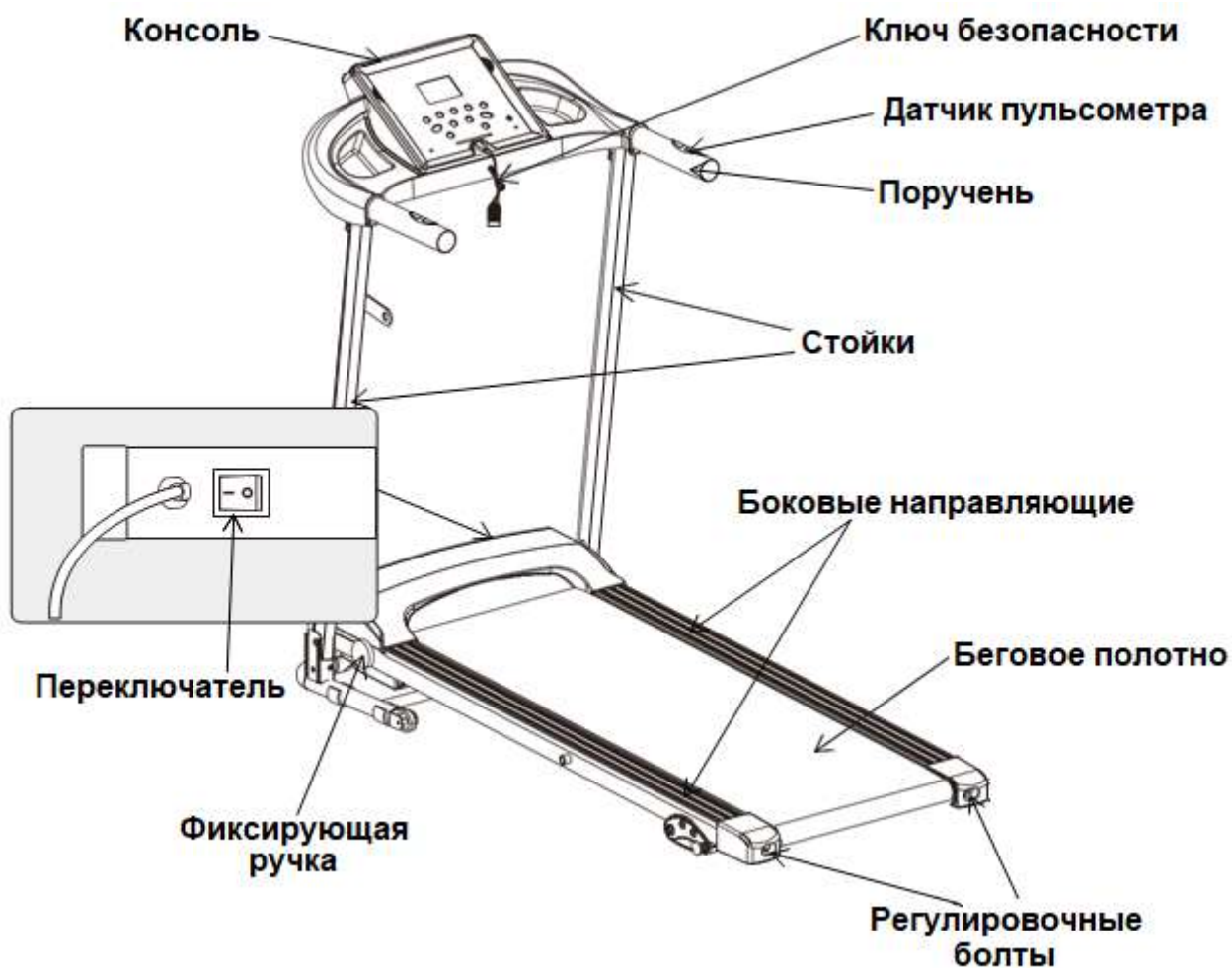
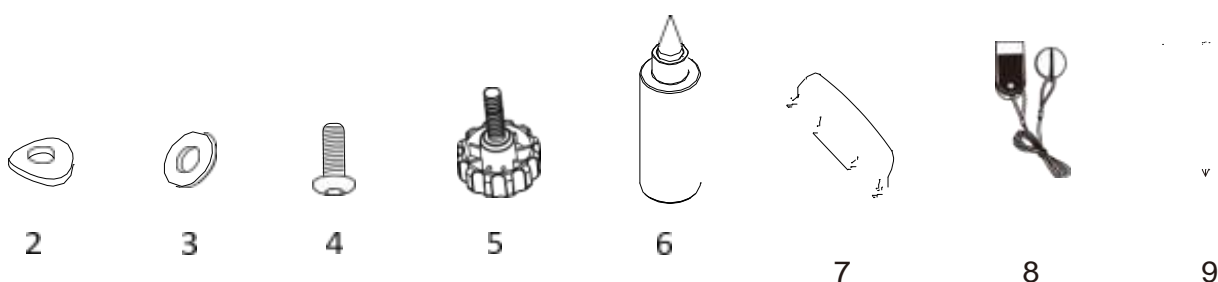
Консультация доктора в первую очередь необходима пользователям старше 35 лет и тем, у кого есть проблемы со здоровьем. Перед использованием фитнес-оборудования ознакомьтесь с прилагаемыми инструкциями. Мы не несем ответственность за любые повреждения или имущественный ущерб, полученный вследствие работы с беговой дорожкой. Не запускайте тренажёр, пока не убедитесь, что все движущиеся детали оборудования изолированы защитными крышками. Это позволит избежать защемления вашей одежды или частей тела.

ВНИМАНИЕ: Перед эксплуатацией устройства тщательно изучите все инструкции. Сохраните руководство для дальнейшего использования.

ИНСТРУКЦИИ ПО СБОРКЕ:

Перед тем, как приступить к сборке, проверьте, все ли детали в наличии. В комплект к тренажёру входят следующие инструменты и крепёжные детали:

№	Наименование	Технические характеристики	Количество
1	Главная рама		1
2	Изогнутая шайба		4
3	Плоская шайба		2
4	Винт	M8*20	6
5	Фиксирующая ручка		1
6	Силиконовая смазка		1
7	Держатель планшета		1
8	Ключ безопасности		1
9	Шестигранный ключ		1

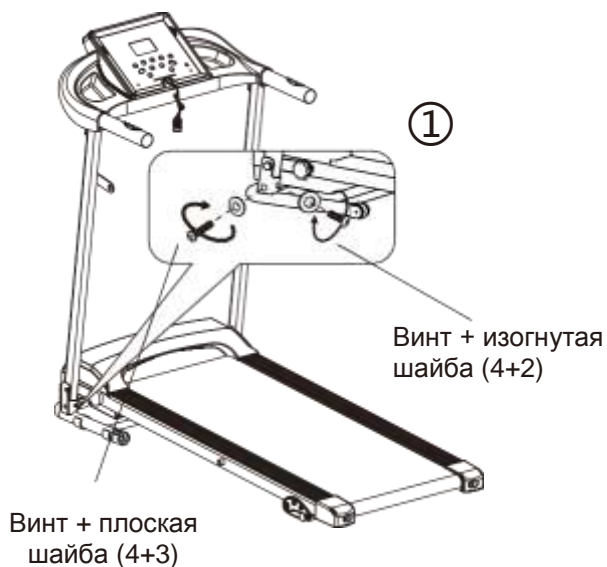
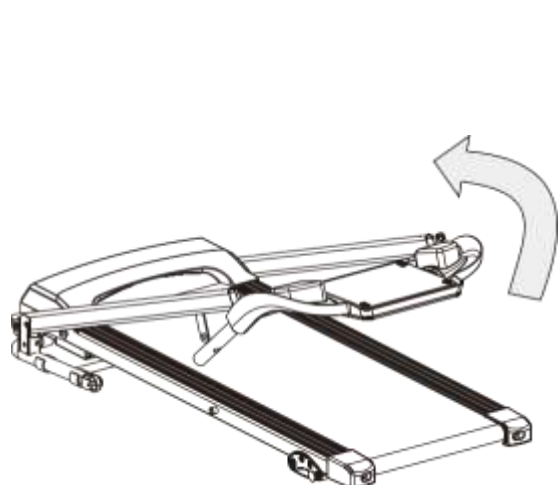


ИНСТРУКЦИИ ПО СБОРКЕ

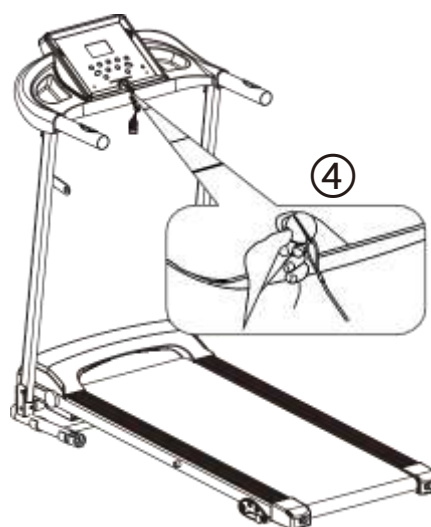
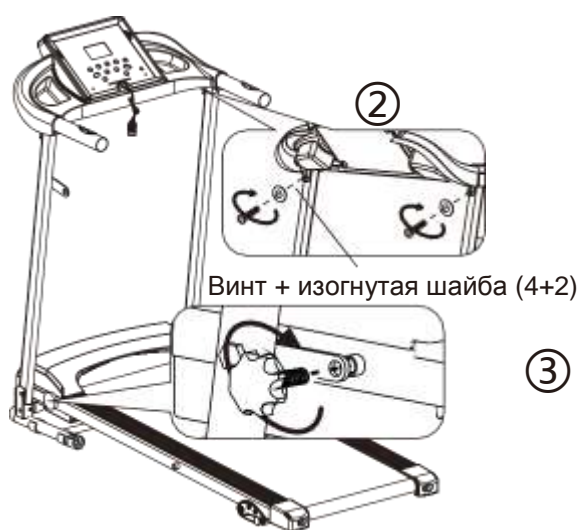
Внимание: Не подключайте беговую дорожку к электропитанию, пока она не будет полностью собрана и готова к использованию.

Откройте коробку, достаньте из неё все составные элементы тренажёра и расположите их на рабочей поверхности. Убедитесь, что вокруг достаточно свободного пространства, необходимого для сборки.

ШАГ 1:



ШАГ 2:



ИНСТРУКЦИИ ПО ТЕХНИКЕ БЕЗОПАСНОСТИ

Перед тем, как начать работу с тренажёром, убедитесь, что ключ безопасности вставлен в консоль, а зажим надёжно закреплён на вашей одежде. После этого встаньте на подножки по обе стороны от бегового полотна и включите тренажёр. Дождитесь, когда беговая дорожка достигнет скорости 1,0 км/ч, после чего зайдите на беговое полотно и начните тренировку.

1. Подключайте беговую дорожку только к заземлённой розетке с напряжением 220 В.
2. В передней части корпуса беговой дорожки расположен переключатель. Чтобы включить беговую дорожку, установите переключатель в положение “ON” (“ВКЛ”), после чего нажмите кнопку “START” (“ПУСК”). Беговое полотно начнёт движение с минимальной скоростью.
3. Во время тренировки вы можете измерить свой пульс. Для этого вам необходимо взяться обеими руками за датчики, расположенные на поручнях тренажёра. Если взяться только за один датчик, то измерения проводиться не будут.
4. В экстренной ситуации выдерните ключ безопасности из консоли. Беговая дорожка остановится автоматически.

ИНСТРУКЦИИ ПО СКЛАДЫВАНИЮ ТРЕНАЖЁРА

ПРИМЕЧАНИЕ: Перед тем, как сложить беговую дорожку, убедитесь, что тренажёр выключен и отсоединён от электрической сети.

ДЛЯ ТОГО, ЧТОБЫ СЛОЖИТЬ ТРЕНАЖЁР, НЕОБХОДИМО:

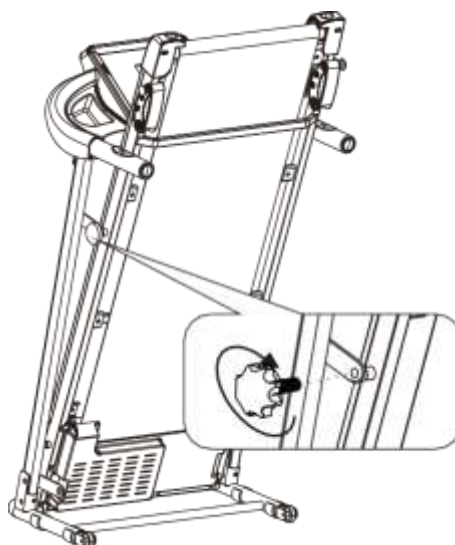
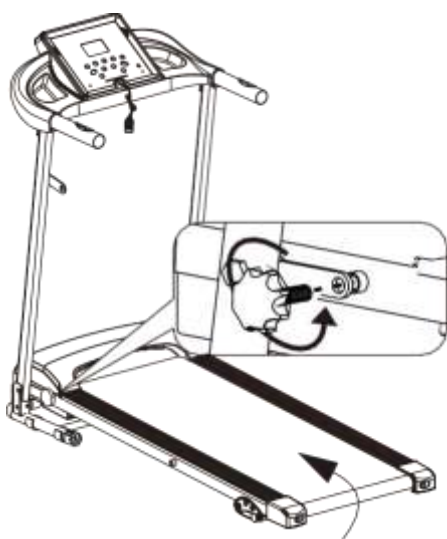
Поднимите беговую платформу к верхней части тренажёра и надавливайте на неё, прилагая усилия до тех пор, пока не услышите щелчок, который показывает, что предохранительный кожух защёлкнулся на пневматическом цилиндре.

Примечание: Перемещайте беговую дорожку только после того, как убедитесь, что она надёжно зафиксирована в сложенном положении.

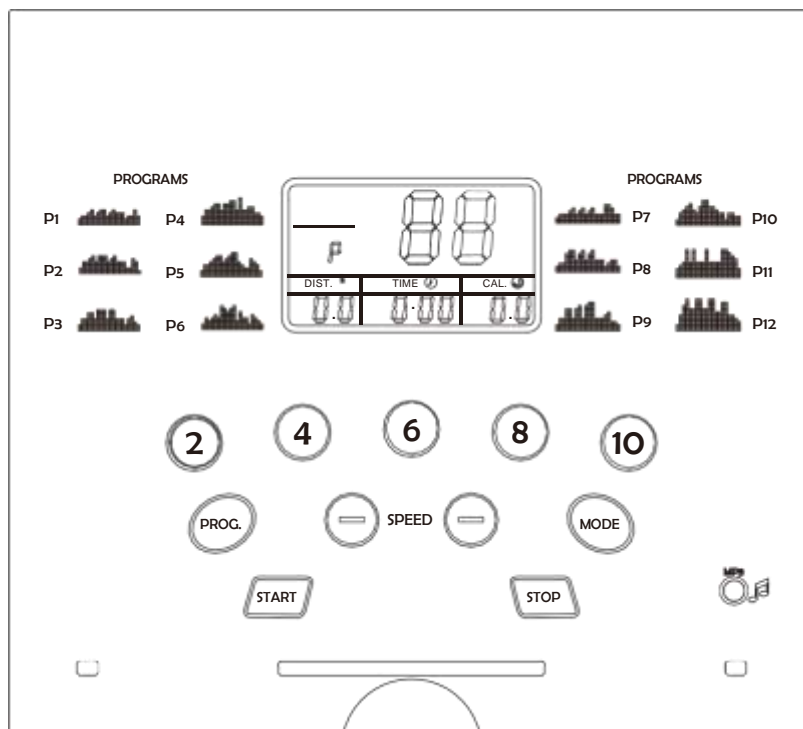
ДЛЯ ТОГО, ЧТОБЫ РАЗЛОЖИТЬ ТРЕНАЖЁР, НЕОБХОДИМО:

Возьмитесь руками за заднюю часть беговой платформы, после чего слегка надавите ногой на пневматический цилиндр; продолжайте нажимать на цилиндр, опуская при этом беговую платформу вниз.

ВО ИЗБЕЖАНИЕ ТРАВМ/ПОВРЕЖДЕНИЙ ПРИДЕРЖИВАЙТЕ ПЛАТФОРМУ, ПОКА ОНА БУДЕТ ОПУСКАТЬСЯ НА ПОЛ. НЕ СТОЙТЕ ПОД ПЛАТФОРМОЙ.



ИНСТРУКЦИИ ПО РАБОТЕ С КОНСОЛЬЮ



БЫСТРЫЙ ЗАПУСК

Установите ключ безопасности в консоль, затем включите беговую дорожку, установив переключатель в положение “ВКЛ”. После включения тренажёра на дисплее консоли появится значение “0.0”. Нажмите кнопку “ПУСК” (“START”), консоль произведёт 5-секундный обратный отчёт (на дисплее консоли будут поочерёдно отображаться цифры “5-4-3-2-1”), после чего беговое полотно придёт в движение. Начальная скорость бегового полотна – 1.0 км/ч. Для регулировки скорости во время тренировки воспользуйтесь кнопками “-” и “+”. Минимальный шаг регулировки скорости – 0,1 км/ч. Также вы можете воспользоваться кнопками быстрого изменения скорости (“2.4.6.8.10”). При нажатии на данные кнопки беговая дорожка автоматически примет соответствующую скорость. Допустимый настраиваемый диапазон – от 1,0 км/ч до 12 км/ч. Чтобы остановить беговую дорожку, нажмите кнопку “СТОП” (“STOP”). При возникновении экстренной ситуации выдерните ключ безопасности из консоли.

ФУНКЦИОНАЛЬНЫЕ КНОПКИ

“РЕЖИМ” (“MODE”): Используется для настройки параметров тренировки, таких как время/дистанция/кол-во сжигаемых калорий. Данная кнопка активна при начальном запуске беговой дорожки, а также в том случае, когда тренажёр находится в режиме ожидания.

“УВЕЛИЧЕНИЕ/УМЕНЬШЕНИЕ” (“+”/“-”): Используется для регулировки параметров в режиме настройки.

“ПУСК” (“START”): Используется для запуска беговой дорожки.

“СТОП” (“STOP”): Используется для остановки работы тренажёра.

“ПРОГРАММА” (“PROG”): Используется для выбора одной из встроенных программ тренировок (в тренажёре установлены 12 программ тренировок – P1, P2, P3, P4, P5, P6, P7, P8, P9, P10, P11, P12).

ФУНКЦИИ ДИСПЛЕЯ

На дисплее консоли отображаются следующие параметры тренировки: ПРОГРАММА/СКОРОСТЬ, ВРЕМЯ, ДИСТАНЦИЯ, КАЛОРИИ и ПУЛЬС.

ПРОГРАММА/СКОРОСТЬ: Позволяет выбрать одну из встроенных программ тренировок (P0 – ручной режим, P1~P12 – встроенные программы тренировок), а также регулировать скорость беговой дорожки непосредственно во время тренировки (с помощью кнопок “-” и “+”). Допустимый диапазон – от 1,0 до 12,0 км/ч.

ВРЕМЯ: Показывает текущую продолжительность тренировки или время, оставшееся до конца тренировки. Допустимый диапазон – от 0:00 до 99:59 мин.

ДИСТАНЦИЯ: Показывает пройденную дистанцию или расстояние, которое необходимо преодолеть. Допустимый диапазон – от 0,0 до 99,9 км.

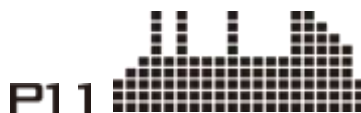
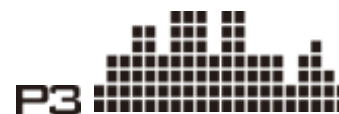
КАЛОРИИ: Показывает потраченные калории или то количество калорий, которое осталось потратить за время тренировки. Допустимый диапазон – от 0,0 до 999 Кал.

ПУЛЬС: Показывает частоту пульса во время тренировок. Допустимый диапазон – от 40 до 199 даров в минуту. Данный параметр отображается на дисплее только в том случае, когда вы держитесь обеими руками за специальные датчики, расположенные на поручнях тренажёра.

ВСТРОЕННЫЕ ПРОГРАММЫ ТРЕНИРОВОК

Во встроенных программах продолжительность тренировки составляет 30 минут. При этом тренировка разделена на интервалы, по 3 минуты каждый.

Время Программы		Продолжительность интервала = установленное время/20 интервалов с разным уровнем интенсивности																			
		1	2	3	4	5	6	7	8	9	10	11	12	13	14	15	16	17	18	19	20
P1	Скорость	2	3	3	4	5	3	4	5	5	3	4	5	4	4	4	2	3	3	5	3
P2	Скорость	2	4	4	5	6	4	6	6	6	4	5	6	4	4	4	2	2	5	4	1
P3	Скорость	2	4	4	6	6	4	7	7	7	4	7	7	4	4	4	2	4	5	3	2
P4	Скорость	3	5	5	6	7	7	5	7	7	8	8	5	9	5	5	6	6	4	4	3
P5	Скорость	2	4	4	5	6	7	7	5	6	7	8	8	5	4	3	3	6	5	4	2
P6	Скорость	2	4	3	4	5	4	8	7	6	7	8	3	6	4	4	2	5	4	3	2
P7	Скорость	2	3	3	3	4	5	3	4	5	3	4	5	3	3	3	6	6	5	3	3
P8	Скорость	2	3	3	6	7	7	4	6	7	4	6	7	4	4	4	2	3	4	4	2
P9	Скорость	2	4	4	7	7	4	7	8	4	8	9	9	4	4	4	5	6	3	3	2
P10	Скорость	2	4	5	6	7	5	4	6	8	8	6	6	5	4	4	2	4	4	3	3
P11	Скорость	3	4	5	9	5	9	5	5	5	9	5	5	5	5	9	9	8	7	6	3
P12	Скорость	2	5	8	10	7	7	10	10	7	7	10	10	6	6	9	9	5	5	4	3



По завершению тренировки придерживайтесь следующих правил и рекомендаций:

1. Перед тем, как полностью остановить беговую дорожку и завершить тренировку, начните постепенно снижать скорость беговой дорожки, чтобы привести ваш пульс к нормальному состоянию.
2. Возьмитесь за поручни и уменьшите скорость. Замедлите ваш темп до легкой ходьбы.
3. Перед тем, как сойти с бегового полотна, убедитесь, что оно полностью остановилось.

ВНИМАНИЕ:

Перед осмотром беговой дорожки и её техническим обслуживанием обязательно установите переключатель в положение “ВЫКЛ”, а сам тренажёр отсоедините от электропитания. Невыполнение этого требования может привести к серьёзным травмам. Примечание: если вы не будете периодически производить техническое обслуживание тренажёра, это может привести к аннулированию гарантии.

ОСНОВНЫЕ ЭТАПЫ, КОТОРЫЕ НЕОБХОДИМО ВЫПОЛНИТЬ ПО ЗАВЕРШЕНИЮ ТРЕНИРОВКИ:

1. Выньте ключ безопасности из консоли.
2. Установите переключатель в положение “ВЫКЛ”.
3. Всегда размещайте сетевой кабель тренажёра таким образом, чтобы он не создавал помех.
4. Отсоедините тренажёр от электропитания. Это особенно важно, если вы не планируете пользоваться тренажёром в течение долгого времени.
5. Протрите тренажёр сухой тканью или полотенцем, уделите особое внимание остаткам пота на поручнях, консоли, беговом полотне или других компонентах беговой дорожки.

ХРАНЕНИЕ

- Храните беговую дорожку в чистом и сухом месте. Убедитесь, что тренажёр выключен и отсоединен от электрической розетки.

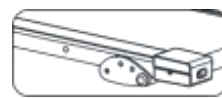
ПЕРЕМЕЩЕНИЕ

- Перед тем, как приступить к перемещению беговой дорожки, проверьте, что цилиндр (10) зафиксирован.
- Для удобного перемещения тренажёр оборудован транспортировочными колёсами (11). Проверьте, что тренажёр выключен и отсоединен от электрической розетки, после чего приступайте к его перемещению. Наклоните беговую дорожку таким образом, чтобы она упиралась на транспортировочные колёса, затем переместите тренажёр в нужное место и опустите обратно на пол.

Регулировка высоты:

В беговой дорожке предусмотрено 3 уровня высоты, которые Вы можете регулировать при помощи штифтов.

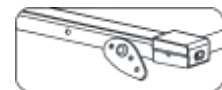
ПРИМЕЧАНИЕ: Убедитесь, что штифты с обеих сторон тренажёра установлены на одинаковом уровне.



Уровень 1

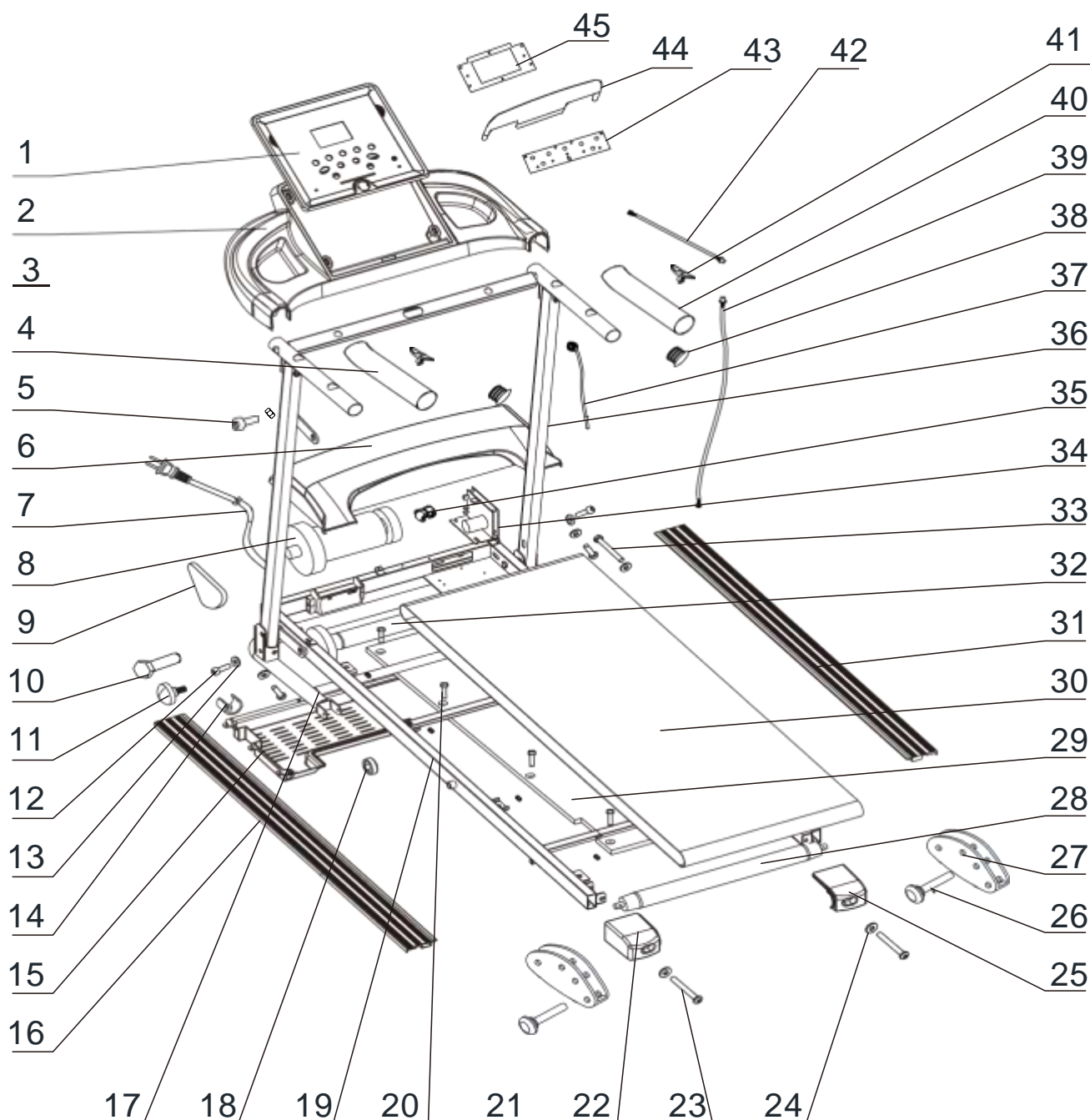


Уровень 2



Уровень 3

СБОРОЧНЫЙ ЧЕРТЁЖ



СПЕЦИФИКАЦИЯ

№	Наименование	Кол-во
1	Верхняя крышка консоли	1
2	Нижняя крышка консоли	1
3	Поручень	1
4	Защитная накладка на поручень	1
5	Винт	2
6	Верхняя защитная крышка двигателя	1
7	Сетевой кабель	1
8	Двигатель	1
9	Ремень	1
10	Винт	2
11	Фиксирующая ручка	1
12	Винт	2
13	Шайба	2
14	Опорная подкладка	6
15	Нижняя защитная крышка двигателя	1
16	Направляющая	2
17	Основание	1
18	Колесо	2
19	Главная рама	1
20	Винт	2
21	Гайка	2
22	Левая заглушка	1
23	Винт	2

№	Наименование	Кол-во
24	Шайба	2
25	Правая заглушка	1
26	Болт	2
27	Регулятор угла наклона	2
28	Задний ролик	1
29	Беговая платформа	1
30	Беговое полотно	1
31	Направляющая	1
32	Передний ролик	1
33	Винт	2
34	Блок управления	1
35	Переключатель	1
36	Стойка	2
37	Ключ безопасности	1
38	Заглушка	2
39	Нижний соединительный провод	1
40	Защитная накладка на поручень	1
41	Датчик пульсометра	2
42	Верхний соединительный провод	1
43	Функциональные кнопки консоли	1
44	Подстаканник	1
45	Дисплей консоли	1

ПРАВИЛА УХОДА И ТЕХНИЧЕСКОГО ОБСЛУЖИВАНИЯ

Регулярное и своевременное техническое обслуживание продлевает срок службы тренажера. Мы рекомендуем Вам выполнять следующие профилактические процедуры.

Общие рекомендации по уходу

Перед любым обслуживанием обязательно отключайте тренажер от электрической сети. К обслуживанию можно приступать примерно через 1 минуту, после полного обесточивания внутренних электрических цепей тренажера. Регулярно осматривайте Ваш тренажер на предмет отсутствия посторонних предметов, пыли и грязи в тренажере.

Не применяйте абразивные составы, агрессивные жидкости для чистки рабочих поверхностей тренажера – ацетон, бензин, бензол и их производные, во избежание повреждения лакокрасочного покрытия и пластиковых деталей. Для ухода рекомендуется применять слегка смоченную нейтральным раствором моющей жидкости ткань. После протрите сухой тканью.

Ежедневные или после каждой тренировки проверки.

Почистите и осмотрите беговую дорожку, выполнив следующие действия:

- Выключите тумблер питания беговой дорожки, затем отключите ее от сети;
- Протрите беговое полотно, корпус, кожух двигателя и консоль влажной тряпкой.
- Не используйте растворители, они могут повредить тренажер;
- Осмотрите шнур питания. Если он поврежден, обратитесь к представителям компании-продавца или уполномоченный сервисный центр для его замены, использование тренажера с поврежденным шнуром питания запрещено;
- Убедитесь, что шнур не попал под транспортировочные колесики тренажера или в другое место, где он может оказаться защемлен или оборван, и не слишком натянут на максимальном уровне наклона беговой дорожки;
- Проверьте натяжение и центровку бегового полотна. Убедитесь, что оно не повредит другие части тренажера из-за нарушения центровки;
- Убедитесь, что тренажер находится на достаточном расстоянии от стен (не менее 50 см);
- Проверьте наличие и целостность зажима и ключа аварийной остановки дорожки.

Еженедельные проверки

Уборка от пыли и мусора поверхности под беговой дорожкой:

- Выключите тумблер беговой дорожки, затем отключите ее от сети;
- Сложите тренажер, убедившись в надежности его фиксации в вертикальном положении (для складных моделей);
- Переместите тренажер в другое место, чтобы удалить пыль или другой мусор, который мог накопиться под беговой дорожкой;
- Поставьте тренажер обратно.

Ежемесячные проверки – ВАЖНО!

- Выключите тумблер питания беговой дорожки, затем отключите ее от сети;
- Проверьте затяжку всех монтажных болтов тренажера;
- Внимательно осмотрите все пластиковые элементы дорожки (подставки для ног, кожух моторного отсека, корпус дисплея и пр.). Они не должны иметь повреждений, если таковые имеются, обратитесь к представителям компании-продавца или уполномоченный сервисный центр для их замены;
- Снимите кожух моторного отсека, дождитесь, пока все индикаторы на платах погаснут;
- Аккуратно удалите пыль и прочие загрязнения с поверхности электродвигателя и из моторного отсека с помощью пылесоса. Невыполнение этой процедуры может привести к преждевременному отказу электрических компонентов;
- Убедитесь, что дека тренажера смазана. При необходимости добавьте силиконовую смазку на ее поверхность, уделяя особое внимание центральной части;
- Протрите беговое полотно влажной тряпкой.

Ежеквартальные проверки – ОЧЕНЬ ВАЖНО!!!

- Выключите тумблер питания беговой дорожки, затем отключите ее от сети;
- Используя шестигранный ключ поставляющийся в комплекте, ослабьте левый и правый регулировочные болты натяжения так, чтобы иметь возможность приподнять полотно и получить визуальный доступ к беговой деке тренажера;
- Проверьте состояния деки. Поверхность не должна иметь царапин и потертостей и прочих повреждений. При их наличии обратитесь к представителям компании-продавца или уполномоченный сервисный центр для их замены;
- Проверьте состояние полотна. Внутренняя поверхность не должна иметь признаков истончения и отслоения материала, а также порванных и лопнувших участков;
- Протрите сухой чистой тканью всю поверхность деки и внутреннюю поверхность полотна;
- Нанесите силиконовую смазку на поверхность деки беговой дорожки;
- Проверьте состояние износа приводного ремня основного двигателя и правильности его положения;
- Снимите передний и задний валы и удалите наложение пыли и грязи с их поверхностей;
- Убедитесь в отсутствии посторонних шумов во время движения беговой дорожки.

Дека и беговое полотно – это детали тренажера, требующие особого внимания. Важно соблюдать требования эксплуатации во избежание преждевременного износа этих деталей, периодически проверять и проводить центровку и подтягивание бегового полотна, а при необходимости и техническое обслуживание беговой дорожки.

РЕГУЛИРОВКА БЕГОВОГО ПОЛОТНА

Регулировка бегового полотна производится по двум параметрам - натяжение и центровка бегового полотна. Первоначальная регулировка бегового полотна производится на заводе изготовителе, но в связи с транспортировкой и перемещением беговой дорожки, беговое полотно может сдвинуться и перед началом эксплуатации необходимо произвести повторный контроль положения и натяжения полотна, и при необходимости провести регулировку.

Чтобы правильно отрегулировать беговое полотно, следуйте указаниям, приведенным ниже. Если во время занятия на беговой дорожке происходит небольшое проскальзывание, то вероятнее всего, беговое полотно необходимо отрегулировать.

Увеличение натяжения:

- Используйте шестигранный ключ, идущий в комплекте к дорожке для регулировки левого болта натяжения;

- Поверните ключ по часовой стрелке на ¼ оборота, для увеличения натяжения ремня;
- Повторите шаг 1 для правого болта. Необходимо повернуть болт на точно такое же количество оборотов;
- Повторяйте шаги 1 и 2 до установления необходимого уровня натяжения;
- Будьте внимательны, не перетяните полотно, чтобы избежать повреждения подшипников переднего и заднего валов.

Для того чтобы уменьшить натяжение бегового полотна, необходимо поворачивать ключ против часовой стрелки согласно шагам, указанным выше.

Центрирование бегового полотна

Время от времени необходимо центрировать беговое полотно в связи с тем, что во время тренировки Вы отталкиваетесь с разным усилием на каждую ногу.

Приведите беговую дорожку в режим движения полотна. Нажимая кнопку увеличения скорости, установите скорость движения полотна равной 4 км/ч. Обратите внимание, в какую сторону отклоняется беговое полотно.

- Если оно отклоняется в левую сторону, поверните ключом левый болт по часовой стрелке на ¼ оборота, затем правый болт - против часовой стрелки;
- Если в правую, то поверните ключом правый болт на ¼ оборота по часовой стрелке, а левый - против;
- Если беговое полотно все еще не выровнено, повторите действия снова.

После того, как беговое полотно движется по центру, увеличьте скорость до 6 км/ч, чтобы проверить его положение в движении. При необходимости повторите выше описанные шаги.

Если попытки центрировать беговое полотно безрезультатны, вероятно, нужно увеличить натяжение бегового полотна.

Смазка деки и полотна

Производитель уже смазал необходимые детали и узлы во время производства беговой дорожки. Тем не менее, необходимо регулярно проверять наличие смазки во избежание поломок. Мы рекомендуем ежемесячно проверять беговое полотно на наличие смазки, и, если поверхность сухая, ее необходимо смазать. Вы можете использовать как силиконовый состав в баллончике, так и силиконовую смазку в тубике. Используйте продукцию уже хорошо зарекомендовавших себя брендов: DFC, Efele.

- Приподнимите беговое полотно с правой и левой стороны поочередно;
- Нанесите на деку смазку от края и как можно ближе к центру бегового полотна;
- Включите дорожку на минимальной скорости и в течение 5 минут ходите, смещая шаг справа налево и в обратном направлении относительно ширины деки так, чтобы смазка как можно равномернее распределилась по всей ее поверхности.

Электробезопасность

Соблюдайте все меры предосторожности, принятые при работе с электрическим оборудованием. Тренажер должен подключаться только к заземленной розетке, это снижает риск удара током при поломке или сбое в работе. Тренажер снабжен сетевым шнуром и вилкой с заземлением. Вставьте вилку в соответствующую питающую розетку, установленную и заземленную с соблюдением действующих нормативов. Перед каждым использованием осмотрите электрический соединительный шнур на предмет отсутствия его повреждений. Неправильное подключение может стать причиной поражения пользователя электрическим током. Если у Вас возникли сомнения в правильности заземления, обратитесь к специалисту для проверки и устранения неисправности. Не применяйте дополнительные электрические удлинители, переходные адаптеры между электрической сетью и тренажером, это может нарушить работу системы УЗО и увеличить риск поражения электрическим током, а также явиться причиной нарушения работоспособности тренажера с последующим обоснованным отказом в гарантийном обслуживании. Не прячьте шнур питания под ковер и не ставьте на него предметы, способные пережать или повредить его. Не допускайте, чтобы шнур питания касался нагретых поверхностей.

Меры предосторожности

Тренажер должен использоваться только по назначению, то есть для физических тренировок взрослых людей. Любое другое использование тренажера запрещено и может быть опасно. Продавец не несет ответственности за любые травмы или повреждения, вызванные неправильным использованием тренажера. Тренажер предназначен для использования взрослыми людьми, конструкция и установленные нагрузки рассчитаны на взрослых людей, поэтому эксплуатация несовершеннолетними лицами не допускается. Дети и домашние животные не должны приближаться к работающему тренажеру ближе, чем на 2 м.

В целях Вашей безопасности рекомендуем соблюдать следующие правила:

1. Сборку и эксплуатацию тренажера следует осуществлять на твердой, ровной поверхности. Свободное пространство вокруг тренажера должно составлять не менее 1,2 м;
2. При регулярной эксплуатации проверяйте затяжку резьбовых соединений каждые 1-2 месяца;
3. Не допускайте попадания внутрь тренажера посторонних предметов, грязи, шерсти домашних животных, жидкостей и т.п.;
4. Никогда не эксплуатируйте тренажер с явными дефектами – открученными элементами крепления, незакрепленными узлами, с нехарактерными посторонними шумами и т. д. Это может привести к травмам и уменьшению срока службы тренажера;
5. Для осмотра и устранения возникших дефектов обратитесь к представителям компании-продавца или уполномоченный сервисный центр;
6. Для ремонта необходимо использовать только оригинальные запасные части;
7. Обслуживание тренажера, за исключением процедур, описанных в данном руководстве, должно производиться только сотрудниками уполномоченного сервисного центра;
8. Не допускается какое-либо изменение конструкции или узлов и деталей тренажера, это может привести к серьезным травмам и потере здоровья;
9. Вес пользователя не должен превышать максимально допустимый, при запуске беговой дорожки не стойте на беговом полотне.
10. Во время занятий используйте соответствующую одежду и обувь. Не надевайте свободную одежду или обувь с кожаными подошвами или каблуками. Если у Вас длинные волосы, соберите их в хвост или пучок на затылке;
11. Не подставляйте руки под движущиеся части тренажера;
12. Не подвергайте себя чрезмерным нагрузкам во время тренировок. Если Вы почувствовали боль или недомогание, немедленно прекратите занятия и обратитесь за консультацией к врачу.

ВНИМАНИЕ!

ТРЕНАЖЕР ПРЕДНАЗНАЧЕН ДЛЯ ДОМАШНЕГО ИСПОЛЬЗОВАНИЯ!