

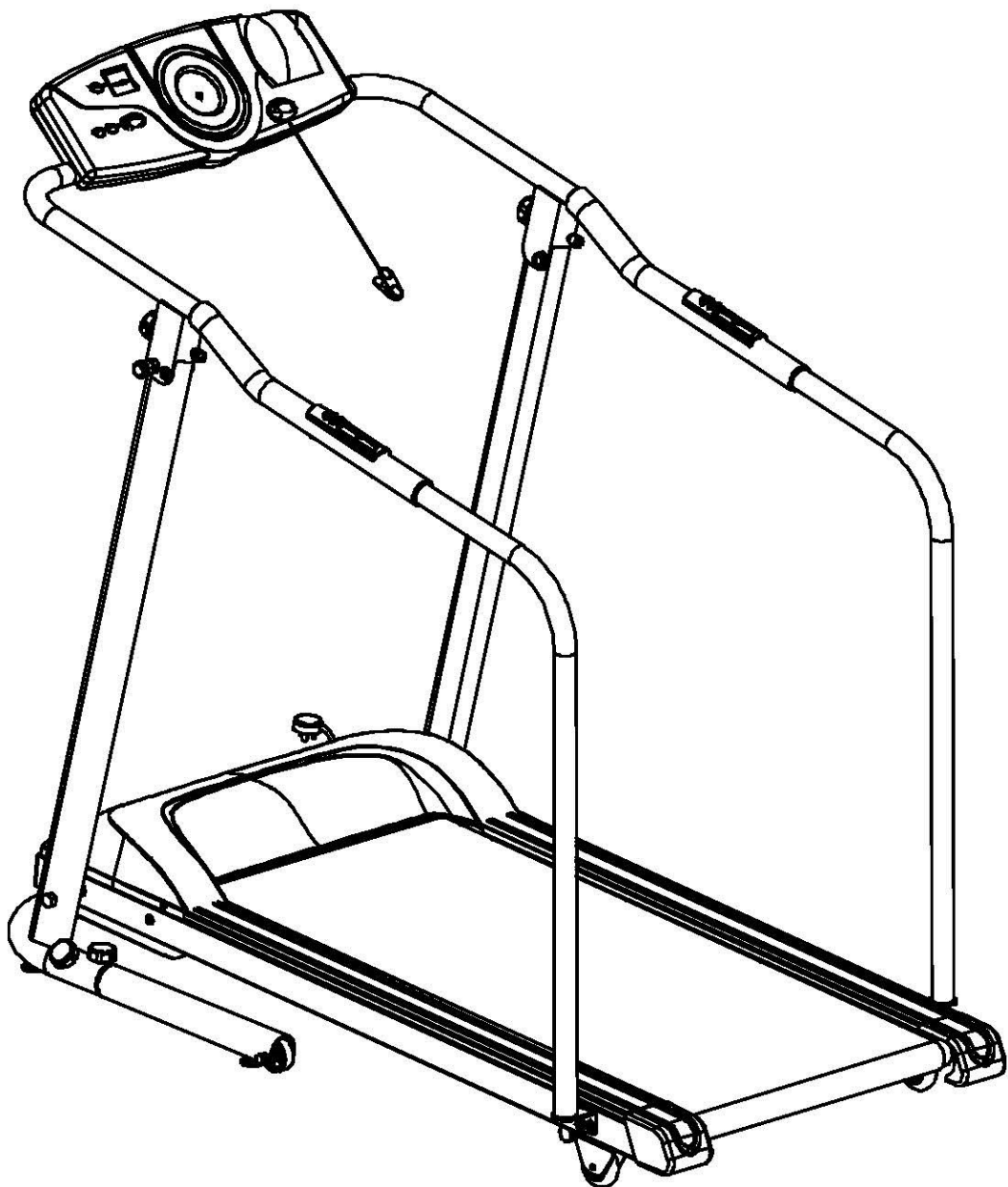


# Электрическая беговая дорожка

Артикул: T-B Pro

Модель: BOSS PRO

Тип (серия): T



**EAC**

**РУКОВОДСТВО  
ПОЛЬЗОВАТЕЛЯ**

# ИНСТРУКЦИИ ПО БЕЗОПАСНОСТИ

Во время использования беговой дорожки Вы всегда должны придерживаться основных мер предосторожности, в том числе инструкций по безопасности, указанных далее. Перед эксплуатацией устройства обязательно ознакомьтесь со всеми инструкциями.

**ОПАСНО:** Для снижения риска повреждения электрическим током во время работы с беговой дорожкой всегда отсоединяйте тренажёр от электрической розетки после его использования.

Нарушение инструкций может привести к травмам или повреждению тренажёра.

**ПРЕДУПРЕЖДЕНИЕ:** Для снижения риска возгорания, повреждения электрическим током и других травм, ознакомьтесь со следующими инструкциями:

- Никогда не оставляйте беговую дорожку без присмотра, пока она подключена к электропитанию. Прежде чем проводить монтаж оборудования, отключите тренажёр. Для этого установите переключатель питания в положение «ВЫКЛ», после чего отсоедините сетевую кабель от розетки.
- Используйте тренажёр только так, как описано в данном руководстве. При сборке оборудования или его ремонте не используйте комплектующие детали, не рекомендованные производителем.
- Никогда не пользуйтесь беговой дорожкой, если у неё повреждена вилка сетевого кабеля или непосредственно сам кабель, а также если тренажёр не работает должным образом. В случае падения беговой дорожки, её повреждения или попадания воды во внутренние отсеки тренажёра, отнесите оборудование в сервисный центр для осмотра и ремонта.
- Не пытайтесь осуществлять какие-либо операции по техническому обслуживанию или настройке оборудования, за исключением тех, что представлены в данном руководстве. В случае возникновения проблем с оборудованием, прекратите использование беговой дорожки и обратитесь к уполномоченному представителю службы.
- Никогда не включайте беговую дорожку, если воздушные отверстия тренажёра заблокированы. Регулярно очищайте отверстия от волос, ворса и другого мусора, который может перекрыть доступ воздуха.
- Не используйте беговую дорожку на открытых площадках.
- Не тяните беговую дорожку за сетевой кабель и не используйте провод в качестве ручки.
- Не подпускайте детей и домашних животных к работающему тренажёру.
- Пожилым людям, а также пользователям с ограниченными физическими способностями следует использовать беговую дорожку только в присутствии взрослого, который может оказать помощь, если это необходимо.
- Не устанавливайте тренажёр в местах, где используются аэрозольные (распыляемые) продукты.
- Не запускайте тренажёр, если в него попала влага. Храните беговую дорожку в сухом месте.



# ИНСТРУКЦИИ ПО БЕЗОПАСНОСТИ

- Во время использования беговой дорожки крышка двигателя может нагреваться. Не размещайте беговую дорожку на одеяле или другой огнеопасной поверхности, чтобы избежать возникновения пожара.
- Держите электрический провод подальше от нагретых поверхностей.
- Никогда не вставляйте посторонние предметы в движущиеся детали тренажёра.
- Расположите беговую дорожку на твердой ровной поверхности с минимальным зазором зоны безопасности на расстоянии двух метров вокруг беговой дорожки. Убедитесь, что вокруг беговой дорожки остается достаточное пространство, которое позволит Вам свободно двигаться во время использования тренажёра.
- Беговая дорожка предназначена исключительно для домашнего использования.
- Не допускается использование тренажёра одновременно несколькими людьми.
- При занятиях на тренажёре выбирайте удобную одежду. Никогда не пользуйтесь беговой дорожкой босиком или в носках. Всегда носите соответствующую, закрытую спортивную обувь. Избегайте занятий в свободной одежде, которая может попасть в движущиеся части беговой дорожки.
- Во время использования беговой дорожки крепко держитесь руками за поручни тренажёра.
- При складывании и перемещении беговой дорожки следите за тем, чтобы фиксирующая защелка находилась в рабочем положении.
- Не оставляйте без присмотра детей младше 13 лет. Не разрешайте детям играть возле беговой дорожки или непосредственно на самом тренажёре.
- Чтобы отключить тренажёр, установите все переключатели в положение «ВЫКЛ», после чего извлеките вилку из розетки.
- При сниженных физических или умственных способностях, а также в случае отсутствия необходимого опыта и знаний, индивидуальная работа с данным тренажёром запрещена. Обратитесь за помощью к опытному инструктору, который объяснит Вам работу тренажёра и проследит за Вашей безопасностью.
- Вытащите ключ безопасности из консольной базы для аварийной остановки тренажёра. Чтобы возобновить работу тренажёра, заново вставьте ключ безопасности в консоль, после чего нажмите на кнопку ПУСК/СТОП.
- **Максимально допустимый вес пользователя – 182 кг.**
- Беговая дорожка предназначена исключительно для спортивной ходьбы и бега.
- **ПРЕДОСТЕРЕЖЕНИЕ (РИСК ТРАВМЫ)** - Во избежание травм проявляйте особую осторожность, когда заходите на беговое полотно или сходите с него. Перед эксплуатацией устройства изучите все представленные инструкции.

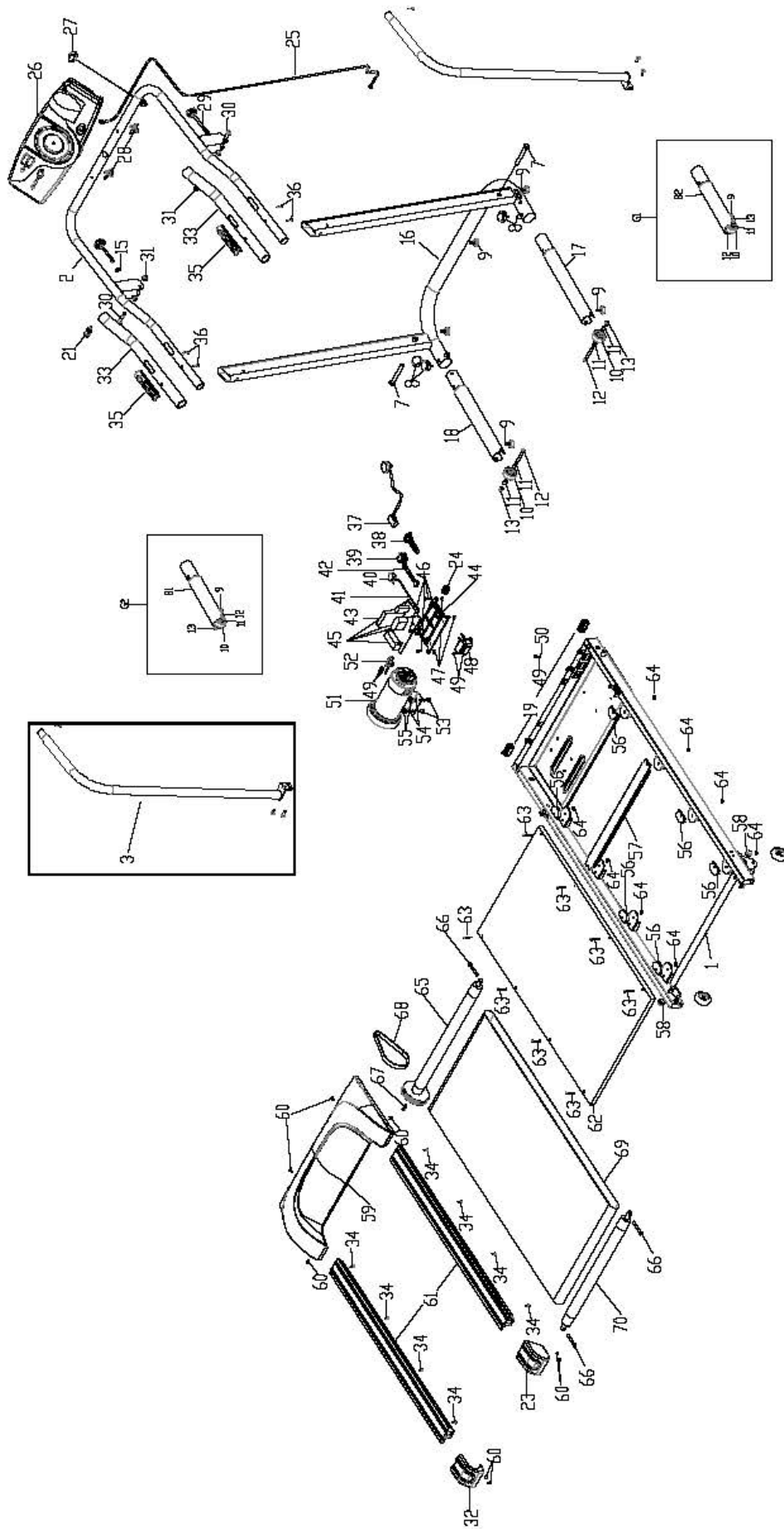
**ПРЕДУПРЕЖДЕНИЕ:** Перед началом тренировок на беговой дорожке проконсультируйтесь с Вашим врачом. Консультация доктора в первую очередь необходима пользователям старше 35 лет и тем, у кого есть проблемы со здоровьем. Перед использованием любого фитнес-оборудования ознакомьтесь с прилагаемыми инструкциями. Во избежание травм не запускайте тренажёр, пока не убедитесь, что все движущиеся детали оборудования изолированы защитными крышками.

Мы не несём ответственность за любые полученные травмы или ущерб, полученный в результате использования тренажера.

**ВНИМАНИЕ:** Перед эксплуатацией устройства тщательно изучите все инструкции. Сохраните руководство для дальнейшего использования.

**СОХРАНИТЕ ДАННЫЕ ИНСТРУКЦИИ**

# СБОРОЧНЫЙ ЧЕРТЁЖ





# СПЕЦИФИКАЦИЯ

№	Наименование	Кол-во
1	Опорная рама	1
2	Центральный поручень	1
3	Левый поручень	1
4	Правый поручень	1
5	Винт шестигранный М6х16мм	1
6	Болт с шестигранной головкой М8Х50	2
7	Болт шестигранный М12х90мм	2
8	Фиксирующая ручка	4
9	Регулируемая накладка	5
10	Транспортировочное колесо	2
11	Втулка ф12*н8.5*15мм	4
12	Болт с шестигранной головкой М8Х65	2
13	Противоослабляющая гайка М8	2
14	Квадратная заглушка 30х30х12	2
15	Плоская шайба М8	2
16	Стабилизатор 374*820*1081 мм	1
17	Правая опора стабилизатора	1
18	Левая опора стабилизатора	1
19	Заглушка 50*25*17.5мм	2
20	Противоослабляющая гайка М8	2
21	Короткая ручка 43*23*23мм	1
22	Болт с шестигранной головкой М8Х20мм	1
23	Защитная накладка (правая)	1
24	Вилка провода ф16	2
25	Провод датчика 2200мм	1

№	Наименование	Кол-во
26	Консоль МТ18	1
27	Ключ безопасности	1
28	Ручка треугольной формы М6Х40мм	2
29	Ручка для поручня	2
30	Винт с крестообразным шлицем М10Х50мм	2
31	Глухая гайка М10	2
32	Защитная накладка (левая)	1
33	Поролонная накладка на поручень ф32*Т2.0*2480мм	1
34	Самонарезной винт 3х8мм	8
35	Кнопка быстрого запуска	2
36	Самонарезной винт 4х20мм	4
37	Провод питания	1
38	Втулка переходная	1
39	Переключатель	1
40	Предохранитель	1
41	Провод для переключателя	1
42	Провод для панели управления	1
43	Панель управления	1
44	Блок регулировки мощности (с пластиковым корпусом)	1
45	Самонарезной винт 3х12мм	4
46	Винт с крестообразным шлицем М5Х15мм	4
47	Противоослабляющая гайка М5	4
48	Индуктор	1
49	Винт с крестообразным шлицем М4Х12мм	3
50	Пружинная шайба М4	1

# СПЕЦИФИКАЦИЯ

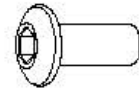
№	Наименование	Кол-во
51	Двигатель	1
52	Опtopapa	1
53	Винт шестигранный М8Х20мм	4
54	Пружина М8	4
55	Фланцевая гайка М8	4
56	Амортизатор 55*35*8.5мм	6
57	Опорная переключательная 50*12*Т4*556мм	1
58	Круглая заглушка ф25*1.5мм	2
59	Кожух двигателя	1
60	Винт с крестообразным шлицем М5Х10мм	10
61	Направляющая	2
62	Беговая платформа	1
63	Винт с крестообразным шлицем М6Х40мм	8
64	Фланцевая гайка М6	8

№	Наименование	Кол-во
65	Передний ролик	1
66	Болт с шестигранной головкой М8Х55мм	3
67	Винт с крестообразным шлицем М6х20мм	1
68	Ремень двигателя	1
69	Беговое полотно	1
70	Задний ролик	1

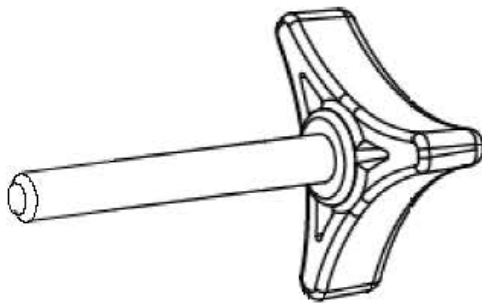
# НАБОР ИНСТРУМЕНТОВ



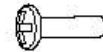
**(8) Фиксирующая ручка 4шт**



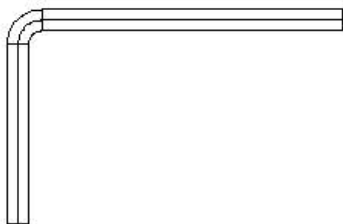
**Болт М8х16 4шт**



**(28) Ручка треугольной формы 2шт**



**Болт М6х16 2шт**

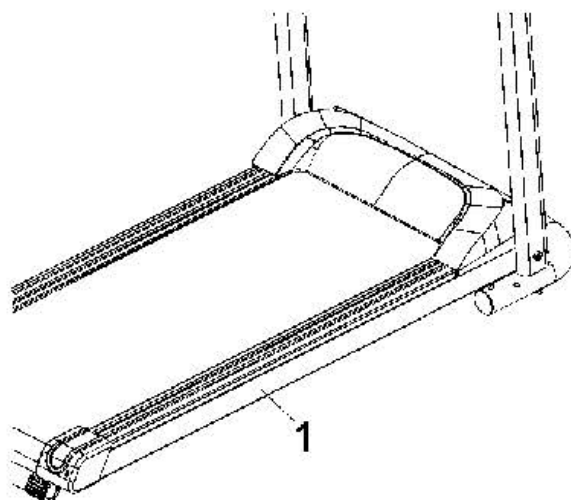


**Ключ шестигранный 6мм 1шт**



**Силиконовая смазка  
1 бутылка**





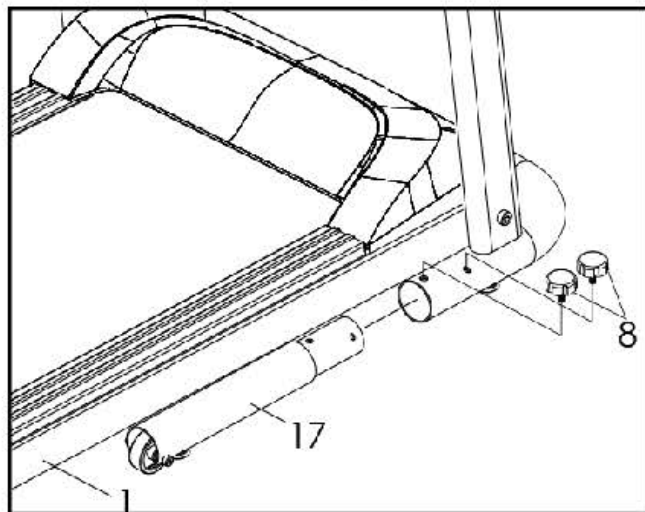
## Шаг 1

Поместите беговую дорожку на ровную поверхность, установив тренажёр в вертикальное положение. Возьмитесь за беговую платформу и потяните её на себя – опорная рама (1) начнёт автоматически опускаться. Убедитесь, что Вы не стоите под рамой. После того, как рама опустится на пол, проверьте, чтобы беговая дорожка находилась в полностью раскрытом состоянии.

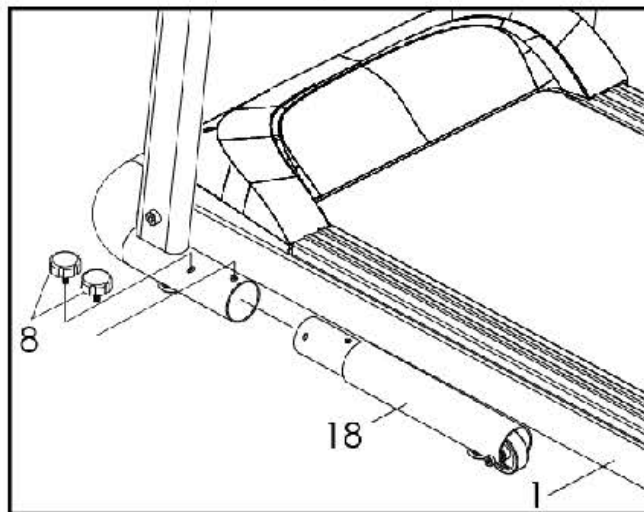
**ВНИМАНИЕ:** Во избежание травм/повреждений придерживайте раму, пока она будет опускаться на пол. Не стойте под рамой.

# ИНСТРУКЦИИ ПО СБОРКЕ

Правая сторона



Левая сторона

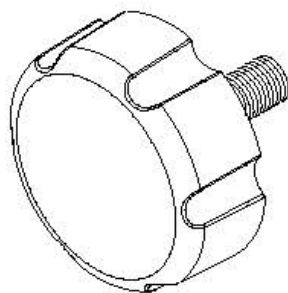


## Шаг 2

При помощи двух фиксирующих ручек (8) закрепите правую опору стабилизатора (17) непосредственно в самом стабилизаторе, после чего крепко затяните ручки (8).

Повторите вышеуказанные действия, чтобы установить левую опору стабилизатора (18).

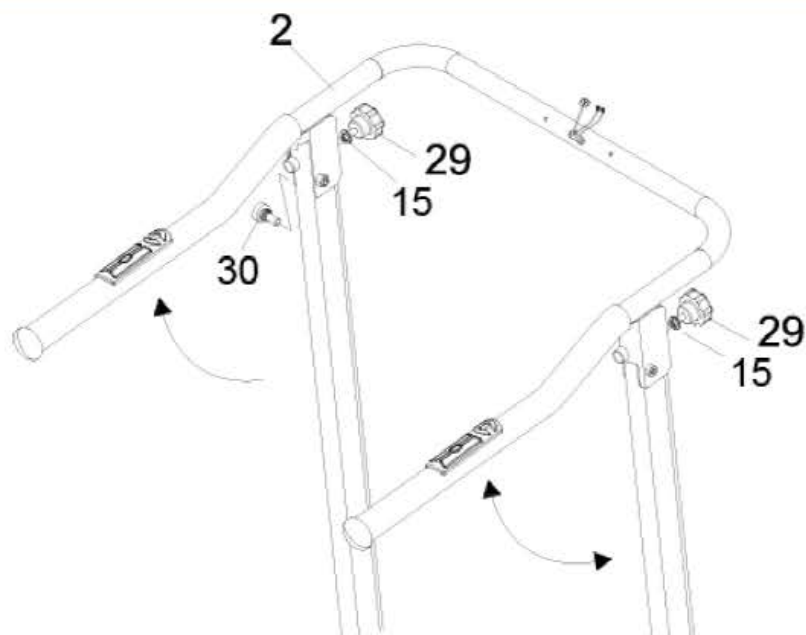
Комплектующие детали:



(8) Фиксирующая ручка

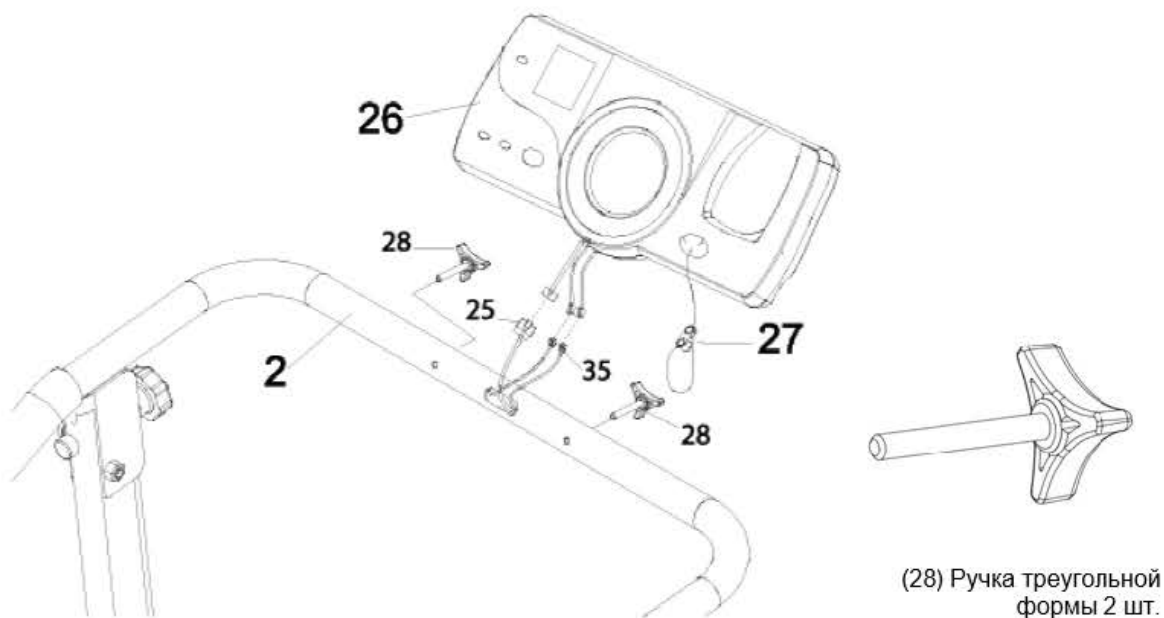
4 шт.

# ИНСТРУКЦИИ ПО СБОРКЕ



## Шаг 3

Потяните короткую ручку (30) на себя, а затем поднимите поручень (2). После того, как поручень (2) будет установлен в необходимое положение, верните ручку (30) на своё место, тем самым зафиксировав полученную конструкцию. Закрепите поручень (2) на опорных стойках при помощи двух регулировочных ручек (29) и двух плоских шайб (15).

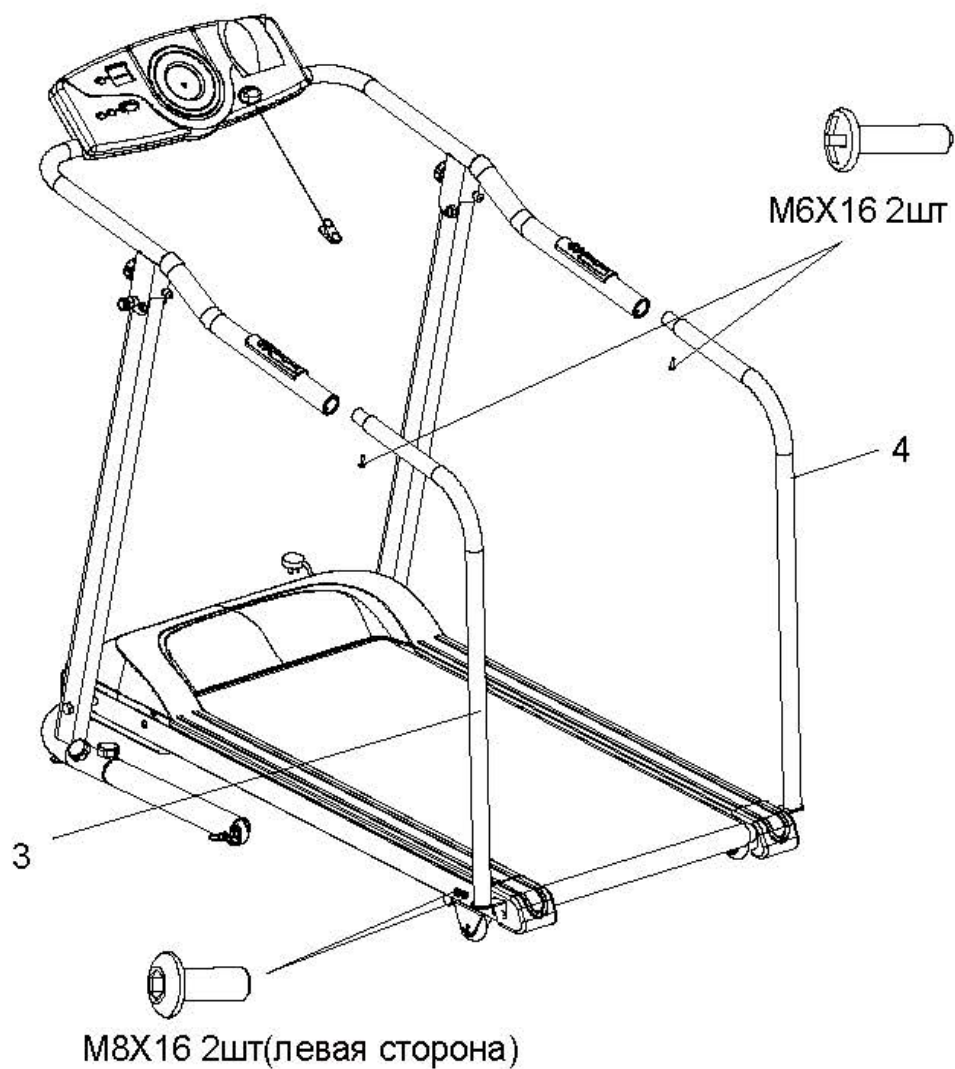


(28) Ручка треугольной формы 2 шт.

## Шаг 4

Подсоедините чёрный и белый провод кнопки быстрого запуска (35) к проводам консоли (26) соответствующего цвета. Затем соедините провод датчика (25), проложенный через поручень (2), и провод, подключенный к консоли (26).

Установите консоль (26) на поручень (2) беговой дорожки и закрепите её двумя ручками (28). Спрячьте лишние провода в раму тренажёра. Поместите ключ безопасности (27) в консоль (26).

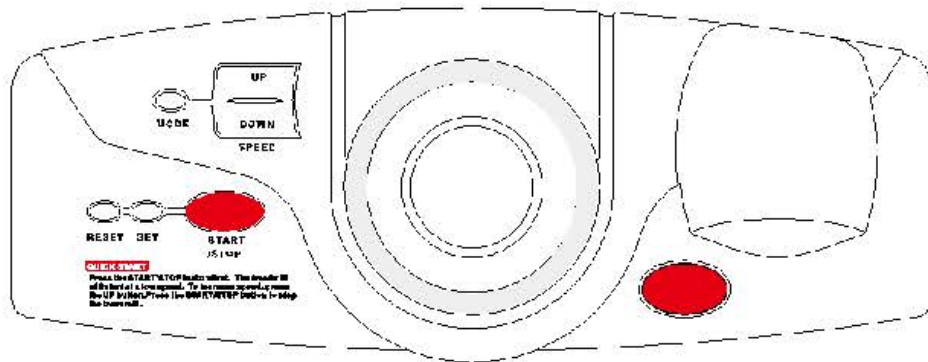


## Шаг 5

Подсоедините **левый (3)** и **правый (4)** поручни к центральному поручню, зафиксируйте полученную конструкцию с помощью болтов M6X16. Нижнюю часть поручней (3 и 4) установите на раму и закрепите с помощью болтов M8X16.



# ИНСТРУКЦИИ ПО РАБОТЕ С КОНСОЛЬЮ



## Быстрый запуск:

Подключите провод питания (37) к электросети и включите беговую дорожку, установив переключатель (39) в положение ВКЛ. Убедитесь, что ключ безопасности (27) вставлен в консоль (26), а зажим надежно закреплен на Вашей одежде. После этого встаньте на подножки по обе стороны от бегового полотна. Не включайте беговую дорожку, пока Вы стоите на беговом полотне. После запуска тренажёра беговое полотно начнёт движение со скоростью 0,6 км/ч. Для регулировки скорости воспользуйтесь кнопками ускорения и замедления.

## Функциональные кнопки:

**СТАРТ/СТОП (START/STOP):** Используется для запуска беговой дорожки или завершения её работы.

**РЕЖИМ (MODE):** Позволяет выбрать один из показателей (время, дистанция или калории) для дальнейшей настройки целевого значения.

**УСТАНОВКА (SET):** Подтверждает установленные значения для одного из показателей (время, дистанции или калории).

**СБРОС (RESET):** Сбрасывает установленные значения.

Для того, чтобы перезапустить консоль, нажмите и удерживайте кнопку СБРОС в течение 2 секунд.

**УСКОРЕНИЕ (SPEED UP):** Увеличивает скорость беговой дорожки.

**ЗАМЕДЛЕНИЕ (SPEED DOWN):** Уменьшает скорость беговой дорожки.

# ИНСТРУКЦИИ ПО РАБОТЕ С КОНСОЛЬЮ

## ПОКАЗАТЕЛИ ДИСПЛЕЯ:

**ВРЕМЯ:** Отражает прошедшее время тренировки (в минутах и секундах).

**СКОРОСТЬ:** Отражает текущую скорость тренировки, от минимального 1,0 км/ч до максимального значения 12,8 км/ч. Для регулировки скорости во время тренировки воспользуйтесь расположенными на консоли кнопками ускорения или замедления.

**ДИСТАНЦИЯ:** Отражает расстояние, пройденное во время тренировки.

**КАЛОРИИ:** Отражает общее количество калорий, сожженных во время тренировки.

**ПРИМЕЧАНИЕ:** Если не пользоваться консолью в течение 5 минут, она автоматически перейдет в спящий режим (на дисплее будет отображаться только время и температура). В спящем режиме все установленные Вами данные будут сохранены, и Вы сможете их увидеть, просто нажав на любую кнопку консоли.

# ИНСТРУКЦИИ ПО РАБОТЕ С КОНСОЛЬЮ

## Целевой режим работы:

В данном режиме тренировок Вы можете выбрать один из параметров (время/дистанция/калории) в качестве целевого. Для выбора целевого параметра зайдите в настройки тренажера, нажав кнопку РЕЖИМ (MODE). Если Вы находитесь в режиме тренировки, сначала остановите беговую дорожку, а затем перейдите к настройкам. Как только Вы зайдёте в настройки, дисплей начнёт мигать, и Вы сможете выбрать нужный Вам параметр, используя кнопки УСКОРЕНИЕ (SPEED UP) и ЗАМЕДЛЕНИЕ (SPEED DOWN). Чтобы подтвердить свой выбор, нажмите кнопку SET (УСТАНОВКА). После выбора параметра нажмите кнопку ПУСК (START), чтобы начать тренировку.

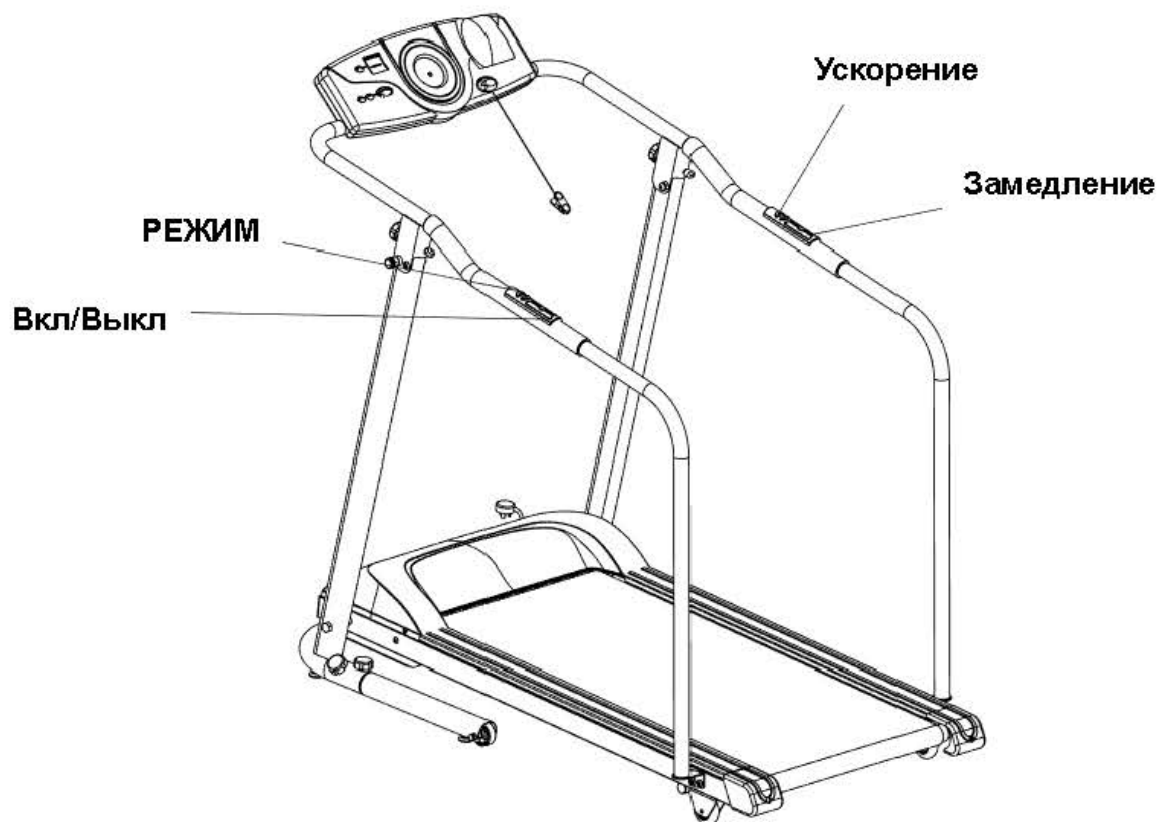
**ЦЕЛЕВОЙ ПАРАМЕТР – ВРЕМЯ (ПРОДОЛЖИТЕЛЬНОСТЬ ТРЕНИРОВКИ):** Допустимый настроечный диапазон - от 1:00 до 99:00 минут. После запуска тренажёра беговое полотно начнёт движение со скоростью 0,6 км/ч. Во время тренировки Вы можете регулировать скорость, используя для этого кнопку УСТАНОВКА (SET). Отсчёт времени будет производиться до тех пор, пока не достигнет нулевого значения, после чего консоль издаст характерный звуковой сигнал, сообщающий о завершении тренировки.

**ЦЕЛЕВОЙ ПАРАМЕТР – ДИСТАНЦИЯ:** Допустимый настроечный диапазон - от 0,2 до 160,0 километров. После запуска тренажёра беговое полотно начнёт движение со скоростью 0,6 км/ч. Во время тренировки Вы можете регулировать скорость, используя для этого кнопку УСТАНОВКА (SET). Отсчёт пройденной дистанции будет производиться до тех пор, пока не достигнет нулевого значения, после чего консоль издаст характерный звуковой сигнал, сообщающий о завершении тренировки.

**ЦЕЛЕВОЙ ПАРАМЕТР – КАЛОРИИ:** Допустимый настроечный диапазон - от 10 до 9990 калорий. После запуска тренажёра беговое полотно начнёт движение со скоростью 0,6 км/ч. Во время тренировки Вы можете регулировать скорость, используя для этого кнопку УСТАНОВКА (SET). Отсчёт сожженных калорий будет производиться до тех пор, пока не достигнет нулевого значения, после чего консоль издаст характерный звуковой сигнал, сообщающий о завершении тренировки.



# ИНСТРУКЦИИ ПО РАБОТЕ С КОНСОЛЬЮ



Кнопки РЕЖИМ и ВКЛ/ВЫКЛ расположены на **левом поручне**, а кнопки, регулирующие скорость тренажёра, – на **правом**.

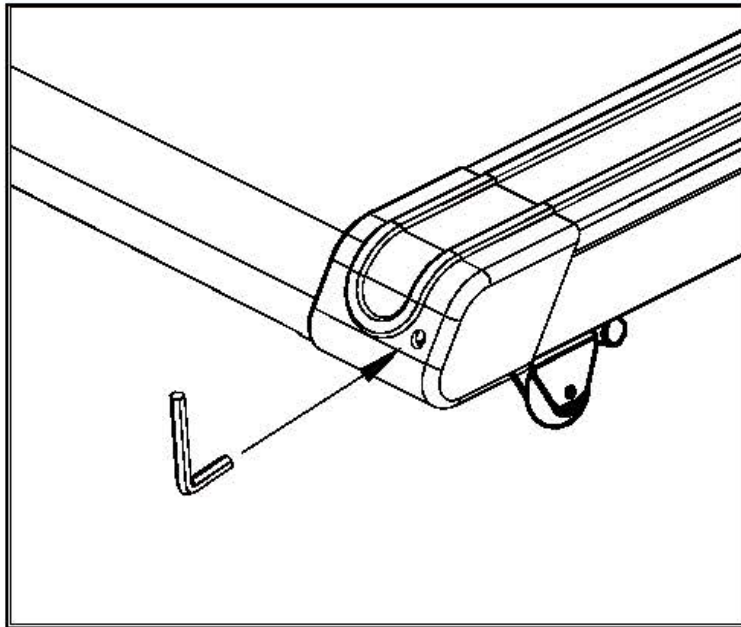
**Кнопка РЕЖИМ (MODE):** Позволяет выбрать один из показателей тренировки (время, дистанция или калории) для дальнейшей настройки целевого значения.

**Кнопка ВКЛ/ВЫКЛ (ON/OFF):** Используется для начала или завершения работы с беговой дорожкой.

**Кнопка УСКОРЕНИЕ (SPEED UP):** Увеличивает скорость беговой дорожки.

**Кнопка ЗАМЕДЛЕНИЕ (SPEED DOWN):** Уменьшает скорость беговой дорожки.



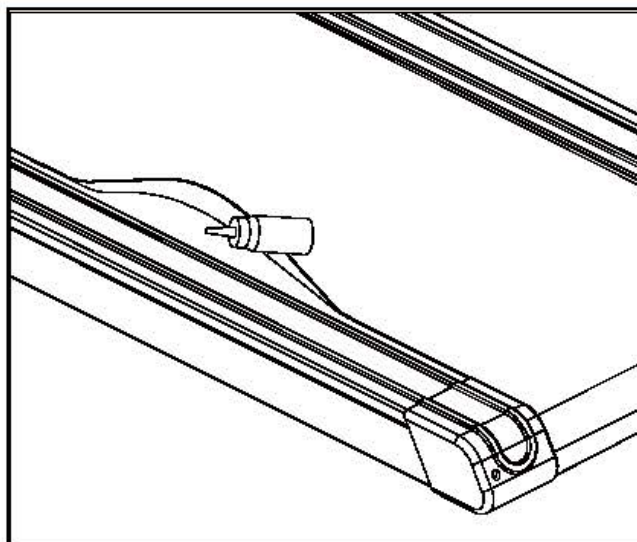


### Регулировка бегового полотна:

Во время транспортировки или после длительного использования тренажёра беговое полотно может растянуться, что потребует дополнительной настройки. Если беговое полотно смещено влево, для его регулировки включите беговую дорожку и задайте небольшую скорость (примерно 1,5-2,5 км/ч). При помощи шестигранного ключа поверните регулирующие болты на задних роликах тренажёра. Если беговое полотно смещено влево, поверните левый регулировочный болт на 1/4 оборота по часовой стрелке, и беговое полотно должно самостоятельно вернуться в правильное положение.

Если беговое полотно смещено вправо, для его регулировки включите беговую дорожку и задайте небольшую скорость (примерно 1,5-2,5 км/ч). Поверните правый регулировочный болт на 1/4 оборота по часовой стрелке, и беговое полотно должно самостоятельно вернуться в правильное положение. Продолжайте поворачивать регулировочные болты до тех пор, пока беговое полотно не будет расположено по центру беговой платформы.

Если беговое полотно проскальзывает во время тренировки, выключите беговую дорожку и отсоедините её от электропитания. При помощи шестигранного ключа поверните регулирующие болты на задних роликах тренажёра на 1/4 оборота по часовой стрелке, затем включите беговую дорожку и запустите её со скоростью 1,5-2,5 км/ч. Проверьте, была ли устранена неисправность бегового полотна. Повторяйте вышеуказанные действия до тех пор, пока беговое полотно не перестанет проскальзывать.



## Смазка бегового полотна

Смазка беговой дорожки производится по завершению её сборки. Поскольку силиконовая смазка является нелетучим маслом, то к моменту доставки беговой дорожки она проникает внутрь тренажёра (через беговое полотно). При обычном режиме работы Вам не потребуется повторно проводить смазку полотна. Силиконовая смазка применяется в том случае, если сопротивление полотна увеличилось, и оно начинает тереться о беговую платформу. Чтобы смазать устройство, необходимо открыть центральную часть платформы. Для этого поочередно поднимите ремень с каждой стороны, после чего нанесите смазку непосредственно по центру беговой платформы. Дайте силиконовой смазке «распределиться» в течение одной минуты, после чего Вы можете запустить беговую дорожку.

**Внимание:** Для данного устройства используйте смазки только на силиконовой основе. Кроме того, не добавляйте в смазку какие-либо масляные ингредиенты; в противном случае Вы можете повредить беговую дорожку. Не смазывайте поверхность полотна. Излишки смазки удалите с помощью чистого полотенца.

**ПРЕДУПРЕЖДЕНИЕ:** Во избежание поражения электрическим током, перед чисткой тренажёра или проведением технического осмотра выключите беговую дорожку и отсоедините её от электропитания.

## ОЧИСТКА

Чистку беговой дорожки необходимо производить мягкой тканью, используя при этом исключительно неагрессивные моющие средства. Не используйте абразивы или растворители. Следите за тем, чтобы на дисплей консоли не попадало слишком много влаги, это может привести к повреждению устройства или создаст электрическую опасность.

Расположите беговую дорожку таким образом, чтобы прямые солнечные лучи не попадали на тренажёр. Это позволит предотвратить повреждение экрана.

## ХРАНЕНИЕ

Храните беговую дорожку в чистом и сухом помещении. Никогда не используйте тренажёр на открытом воздухе. Следите за тем, чтобы устройство было выключено и отсоединено от электрического питания, когда Вы им не пользуетесь.

# УСТРАНЕНИЕ НЕИСПРАВНОСТЕЙ

Ошибка	Причины	Способы исправления
SAFE	Нарушено крепление ключа безопасности	<ol style="list-style-type: none"> <li>1. Заново подключите ключ безопасности к консоли.</li> <li>2. Перезапустите питание и через 1 минуту заново установите ключ безопасности.</li> <li>3. Если консоль повреждена, обратитесь за помощью в сервисный центр.</li> </ol>
Er1	Консоль не получает сигнал от тренажёра (продолжительностью до 15 секунд)	<ol style="list-style-type: none"> <li>1. Перезапустите питание. Через 1 минуту выполните повторное подключение.</li> <li>2. Убедитесь, что кабель плотно подсоединён к датчику.</li> <li>3. Возможно, это связано с повреждением кабеля датчика (или консоли), в этом случае обратитесь за помощью в сервисный центр.</li> </ol>
Er3	Низкое напряжение	<ol style="list-style-type: none"> <li>1. Перезапустите питание. Через 1 минуту выполните повторное подключение. Проверьте входное напряжение, чтобы оно было не ниже номинального. Заново подключите тренажёр к питанию, когда напряжение будет соответствовать норме.</li> <li>2. При повреждении кабеля датчика (или консоли) обратитесь за помощью в сервисный центр.</li> </ol>
Er5	<ol style="list-style-type: none"> <li>1. Кабель двигателя отсоединён</li> <li>2. Двигатель заблокирован</li> <li>3. Двигатель повреждён</li> </ol>	<ol style="list-style-type: none"> <li>1. Перезапустите питание. Через 1 минуту выполните повторное подключение.</li> <li>2. Осмотрите кабель двигателя, убедитесь, что он плотно подсоединён к двигателю.</li> <li>3. Проверьте, чтобы все функции двигателя были исправны.</li> <li>4. Убедитесь, чтобы беговое полотно было достаточно смазано.</li> <li>5. При повреждении кабеля датчика (или консоли) обратитесь за помощью в сервисный центр.</li> </ol>
Er7	Консоль не получает сигнал	<ol style="list-style-type: none"> <li>1. Перезапустите питание. Через 1 минуту выполните повторное подключение.</li> <li>2. Убедитесь, что кабель плотно подсоединён к датчику.</li> <li>3. При повреждении кабеля датчика (или консоли) обратитесь за помощью в сервисный центр.</li> </ol>