

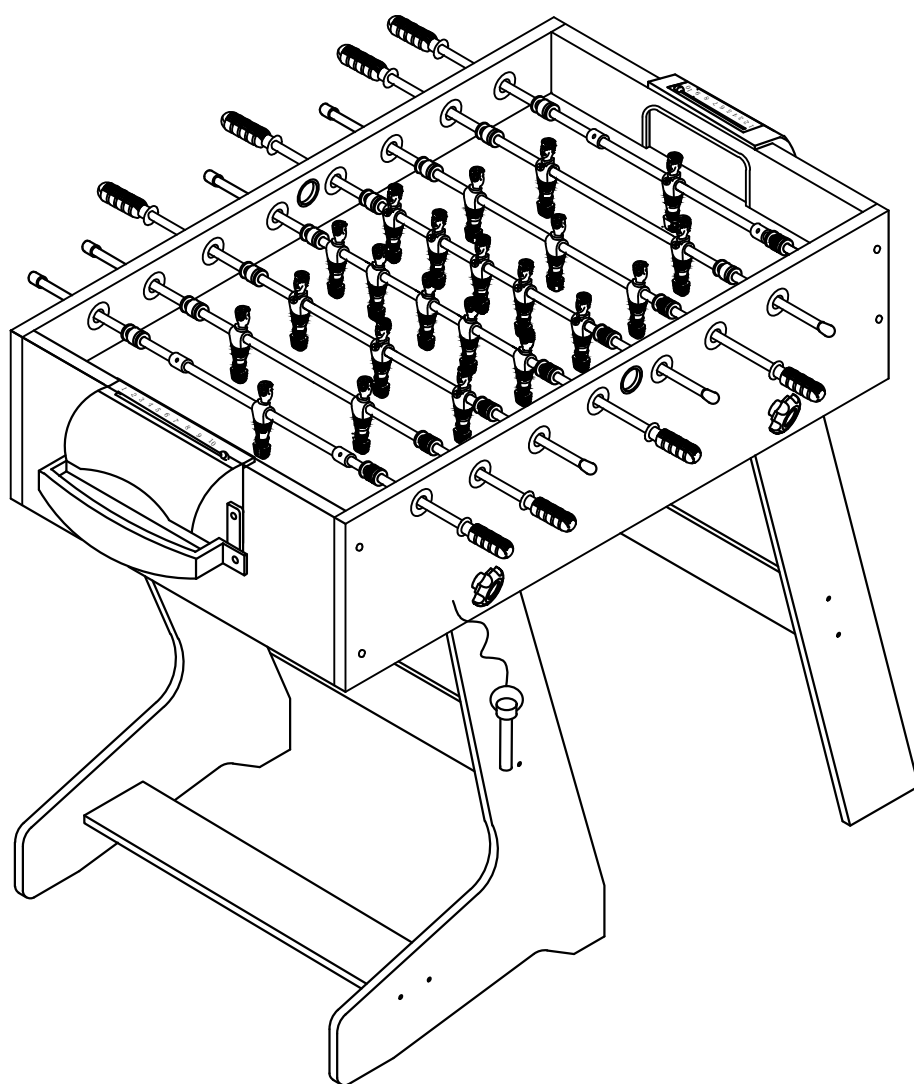


Игровой стол

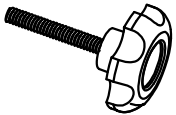

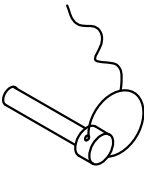
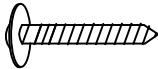
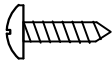
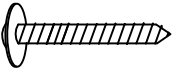

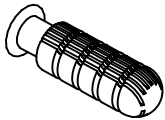

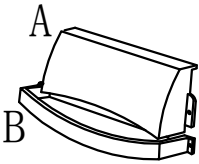

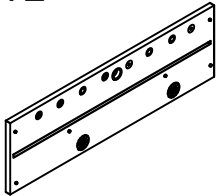
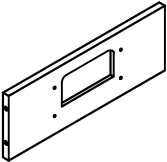
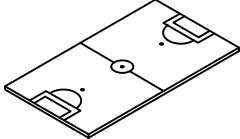
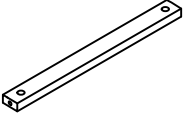



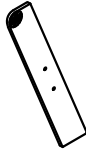
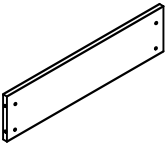
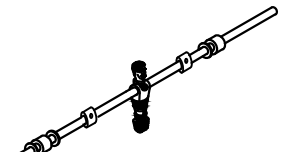
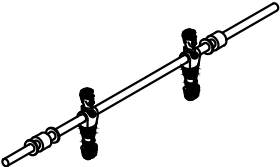
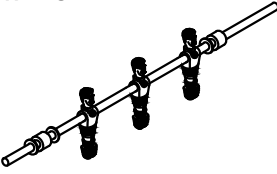
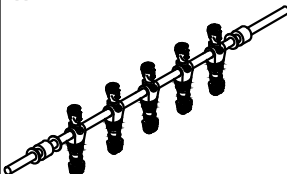
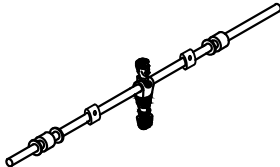
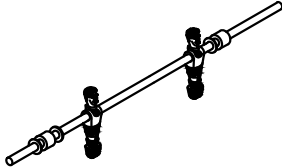
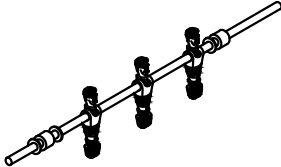
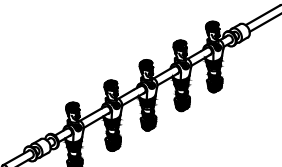
Артикул: SB-ST-1480

Модель: CONCRETE ROOTS

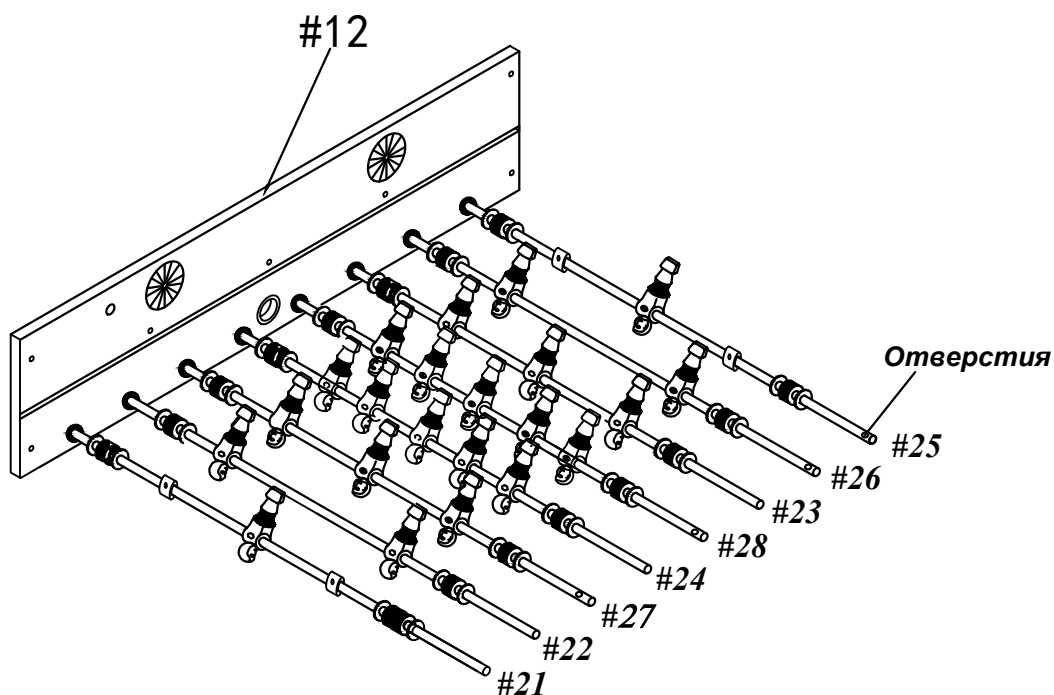
РУКОВОДСТВО ПО СБОРКЕ



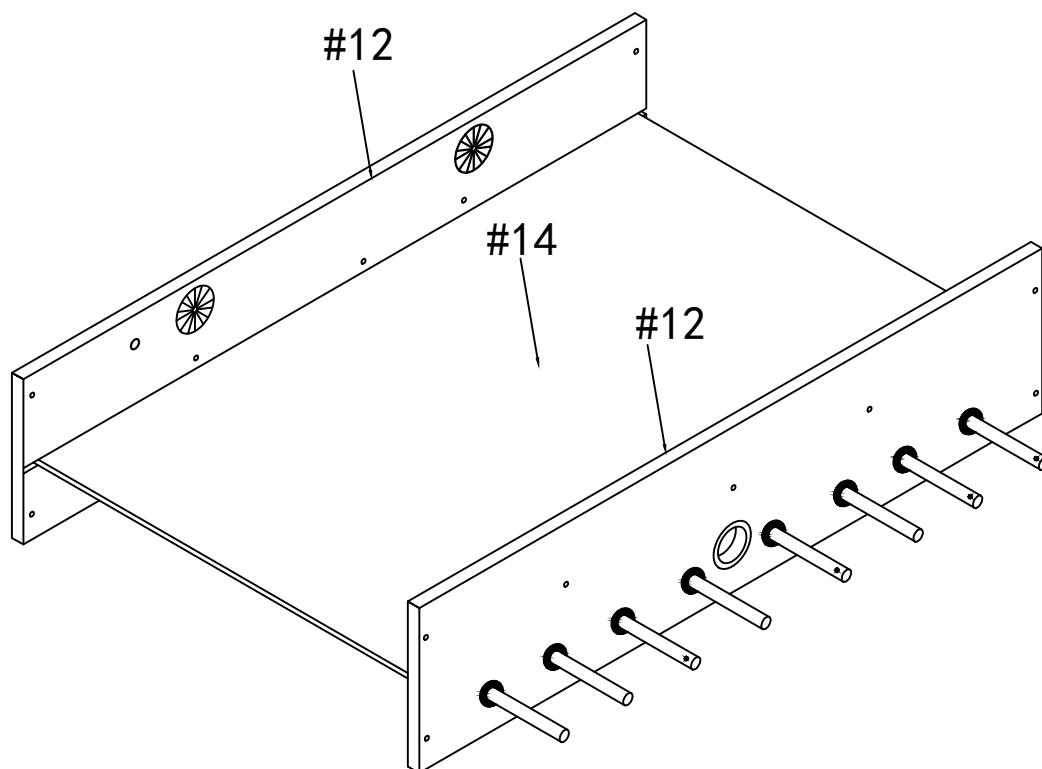
СПЕЦИФИКАЦИЯ

<p>#1</p>  <p>Ручка-фиксатор (4 шт.)</p>	<p>#2</p>  <p>Шайба 16мм (4 шт.)</p>	<p>#3</p>  <p>Стопорный штифт (4 шт.)</p>	<p>#4</p>  <p>Винт с полукруглой головкой 35мм (14 шт.)</p>	<p>#5</p>  <p>Винт с полукруглой головкой 4x12мм (8 шт.)</p>
<p>#6</p>  <p>Винт с полукруглой головкой 4x38мм (12 шт.)</p>	<p>#7</p>  <p>Шестигранник (1 шт.)</p>	<p>#8</p>  <p>Игровая ручка (8 шт.)</p>	<p>#9</p>  <p>Заглушка (8 шт.)</p>	<p>#10</p>  <p>Ворота (2 шт.)</p>
<p>#11</p>  <p>Футбольный мяч (2 шт.)</p>	<p>#12</p>  <p>Боковая стенка корпуса (2 шт.)</p>	<p>#13</p>  <p>Торцевая стенка корпуса (2 шт.)</p>	<p>#14</p>  <p>Игровое поле (1 шт.)</p>	<p>#15</p>  <p>Опорная балка (3 шт.)</p>
<p>#16</p>  <p>Левая ножка А (1 шт.)</p>	<p>#17</p>  <p>Левая ножка Б (1 шт.)</p>	<p>#18</p>  <p>Правая ножка А (1 шт.)</p>	<p>#19</p>  <p>Правая ножка Б (1 шт.)</p>	<p>#20</p>  <p>Соединительная панель (3 шт.)</p>
<p>#21</p>  <p>1-местный стержень (противник) (1 шт.)</p>	<p>#22</p>  <p>2-местный стержень (противник) (1 шт.)</p>	<p>#23</p>  <p>3-местный стержень (противник) (1 шт.)</p>	<p>#24</p>  <p>5-местный стержень (противник) (1 шт.)</p>	<p>#25</p>  <p>1-местный стержень 1 шт.</p>
<p>#26</p>  <p>2-местный стержень 1 шт.</p>	<p>#27</p>  <p>3-местный стержень 1 шт.</p>	<p>#28</p>  <p>5-местный стержень 1 шт.</p>	<p>#29</p>	<p>#30</p>

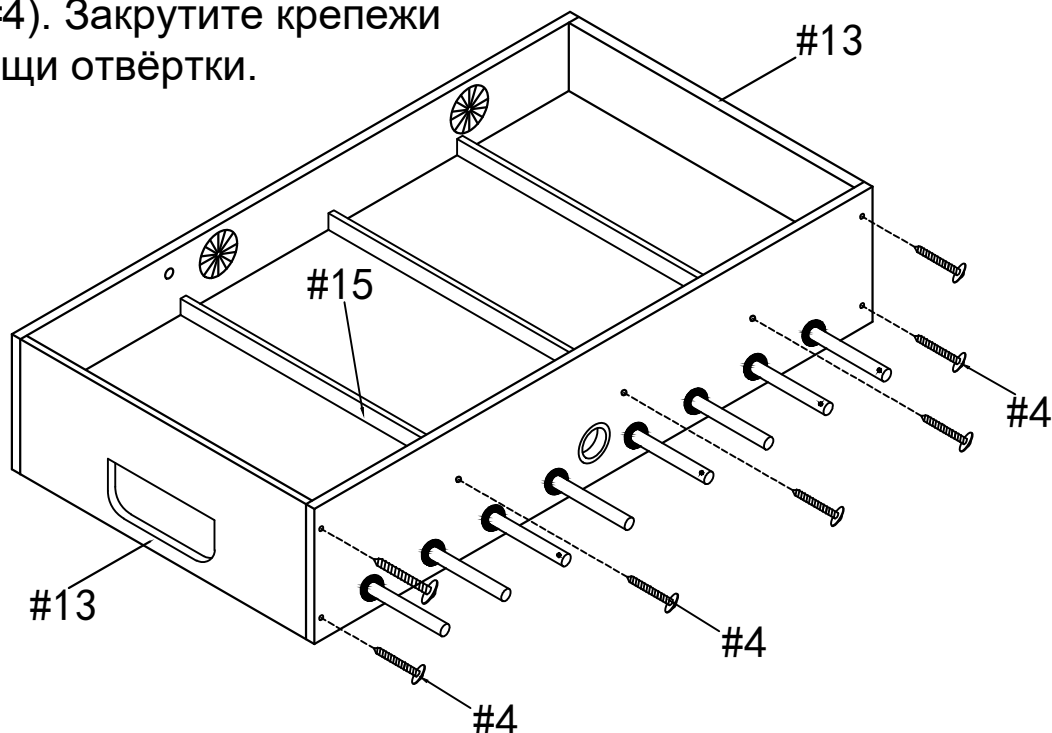
Шаг 1 - Установите игровые стержни (#21 - #28) в боковую стенку (#12) в порядке, указанном на рисунке ниже.



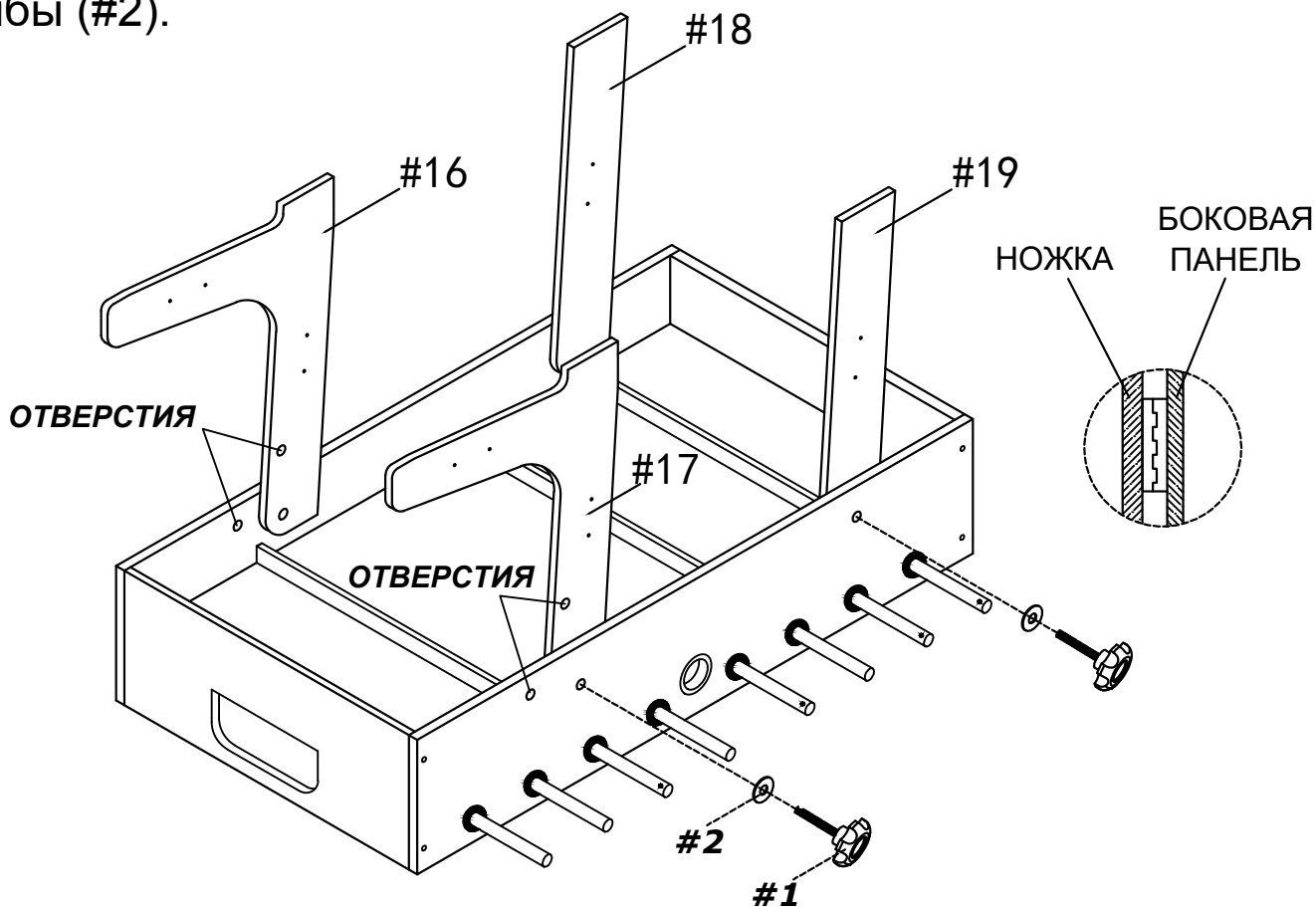
Шаг 2 - С другой стороны игровых стержней разместите вторую боковую стенку (#12). Затем установите игровое поле (#14) в пазы на стенках (лицевой стороной вниз).



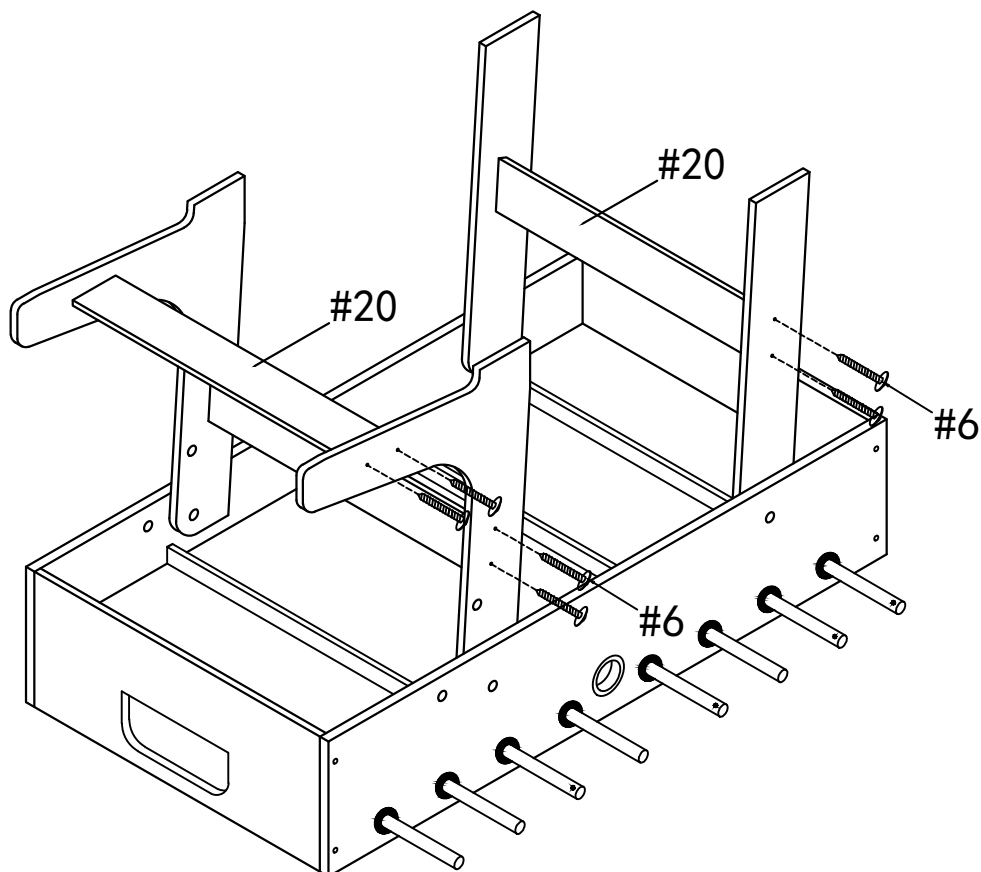
Шаг 3 - Завершите сборку корпуса, установив торцевые стенки (#13) и зафиксировав конструкцию при помощи винтов (#4). Обратите внимание, что пазы на стенках должны быть направлены внутрь корпуса. Затем разместите опорные балки (#15), как показано на рисунке, и закрепите их на боковых стенках (#12) при помощи винтов (#4). Закрутите крепежи при помощи отвёртки.



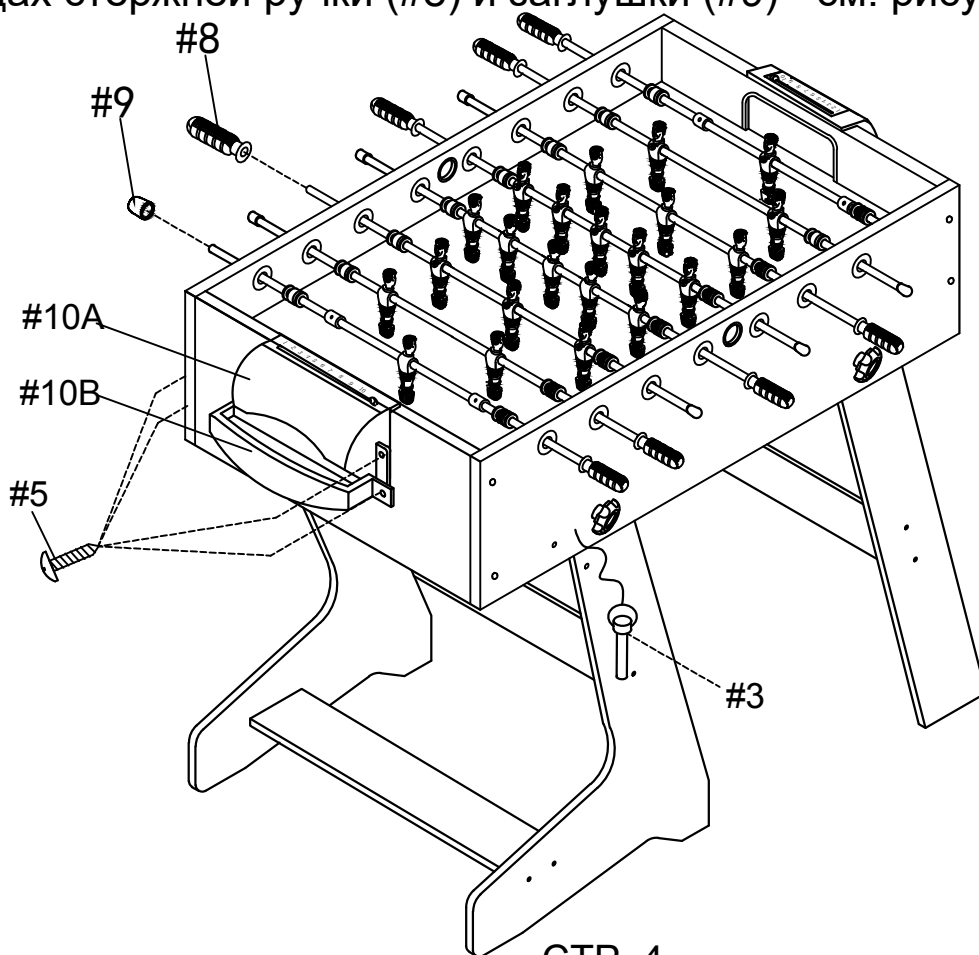
Шаг 4 - На данном этапе корпус стола находится в перевёрнутом положении. Закрепите левые (#16, #17) и правые (#18, #19) ножки, используя фиксаторы (#1) и шайбы (#2).



Шаг 5 - При помощи винтов (#6) закрепите панели (#20) между ножками.



Шаг 6 - Осторожно переверните конструкцию. Закрепите ворота (#10) на торцевых стенках (#13) корпуса при помощи винтов (#5) - вам потребуется по 4 винта на каждые ворота. Разместите на концах стержней ручки (#8) и заглушки (#9) - см. рисунок.



Шаг 7 - Чтобы сложить игровой стол, немного ослабьте крепления (#1) с двух сторон корпуса, но не выкручивайте их полностью. С помощью второго человека переведите стол в вертикальное положение (см. рисунок ниже). После этого с каждой стороны установите по одному стопорному штифту (#3) - штифты необходимо установить в отверстия между изогнутыми опорными ножками и корпусом стола. Аккуратно затяните винты на изогнутых ножках; на прямых ножках винты, наоборот, следует ослабить, что позволит сложить ножки и спрятать их в корпусе стола.

При любых манипуляциях с игровым столом (например, при его подъёме или опускании), обязательно обратитесь за помощью ко второму человеку. Убедитесь, что вокруг игрового стола достаточно свободного пространства для его сборки и эксплуатации. По завершению сборки затяните все крепежи.

