



# **ВЕЛОТРЕНАЖЁР МИНИ**

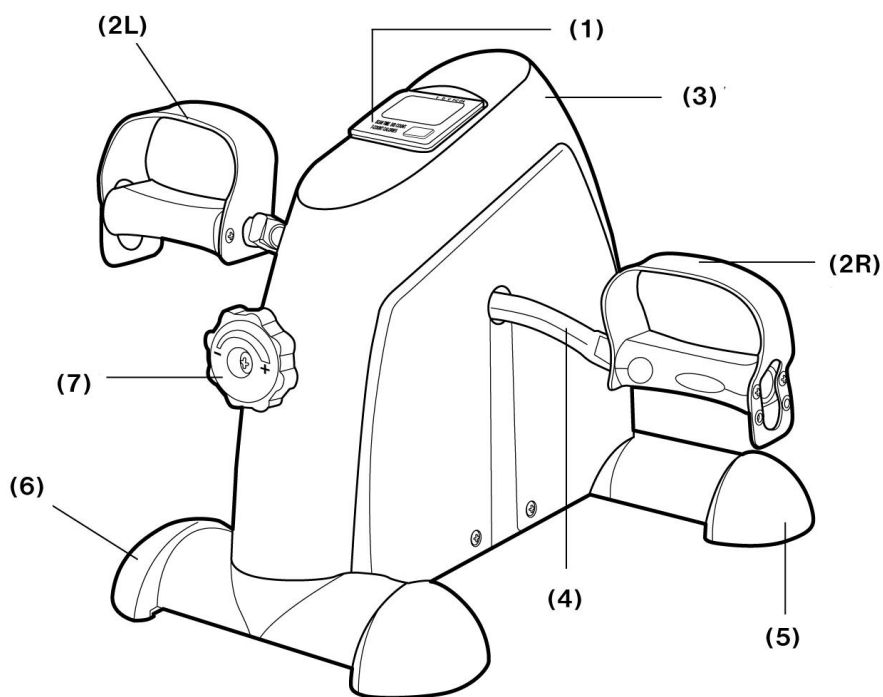
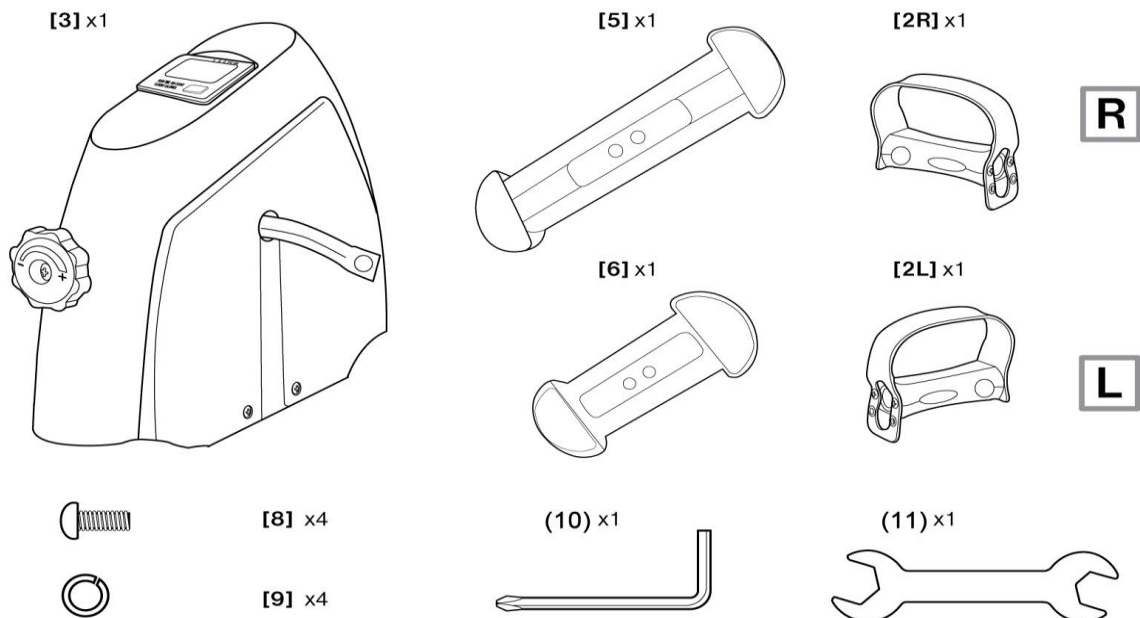
**Артикул: В1В; В1R**

**Руководство пользователя**



## **Важные инструкции по безопасности**

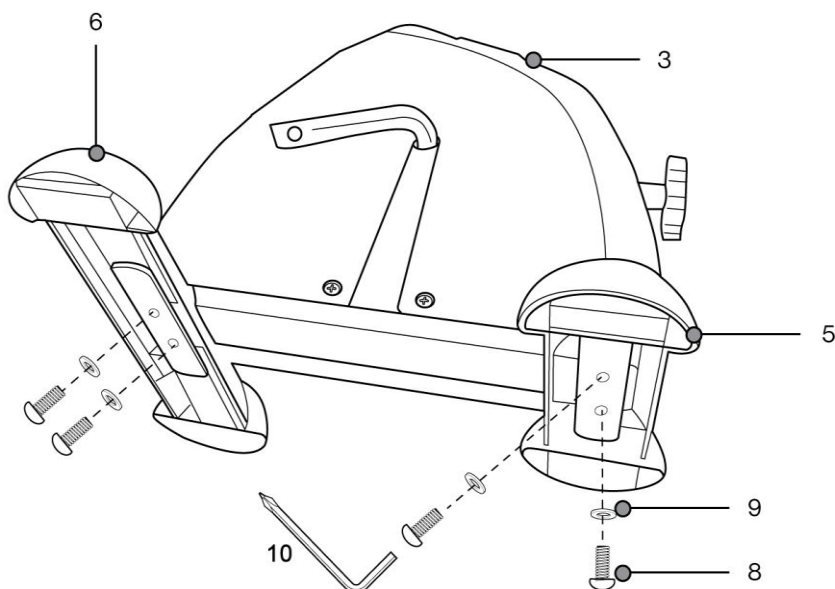
1. Перед началом сборки и эксплуатации тренажёра ознакомьтесь со всеми положениями, представленными в данном руководстве. Проверьте, чтобы все составные части тренажёра были в наличии.
2. При обнаружении отсутствующих/поврежденных деталей, прекратите дальнейшую работу с тренажёром.
3. Максимально допустимая нагрузка на тренажёр – 100 кг.
4. Тренажёр следует устанавливать только на ровную и устойчивую поверхность.
5. Держите детей и домашних животных подальше от тренажёра.
6. Хранить тренажёр следует внутри помещения. Избегайте попадания на тренажёр влаги. Также тренажёр не рекомендуется подвергать резкому перепаду температур.
7. Одновременно на тренажёре может заниматься только один человек.
8. Перед тем, как приступить к работе с тренажёром, проконсультируйтесь с врачом. Выполняйте разминку перед каждой тренировкой.
9. Если Вы почувствуете слабость, головокружение или другие болезненные симптомы, прекратите тренировку и обратитесь к врачу.
10. Тренажёр предназначен только для домашнего использования.



№	Наименование	Кол-во	№	Наименование	Кол-во
1	Консоль	1	7	Регулировочная ручка	1
2	Педаль (лев./прав.)	2	8	Винт	4
3	Корпус тренажёра	1	9	Шайба	4
4	Кривошип педали	1	10	Отвёртка	1
5	Задняя опорная ножка	1	11	Гаечный ключ	1
6	Передняя опорная ножка	1			

## Инструкции по сборке

Распакуйте коробку с тренажёром, расположите все детали на рабочей поверхности, где в дальнейшем будет производиться сборка. Будьте осторожны, чтобы не повредить детали. Уберите весь упаковочный материал из рабочей зоны, во избежание дополнительных помех при работе с изделием. При сборке следуйте инструкциям, представленным ниже. Обязательно соблюдайте порядок действий.

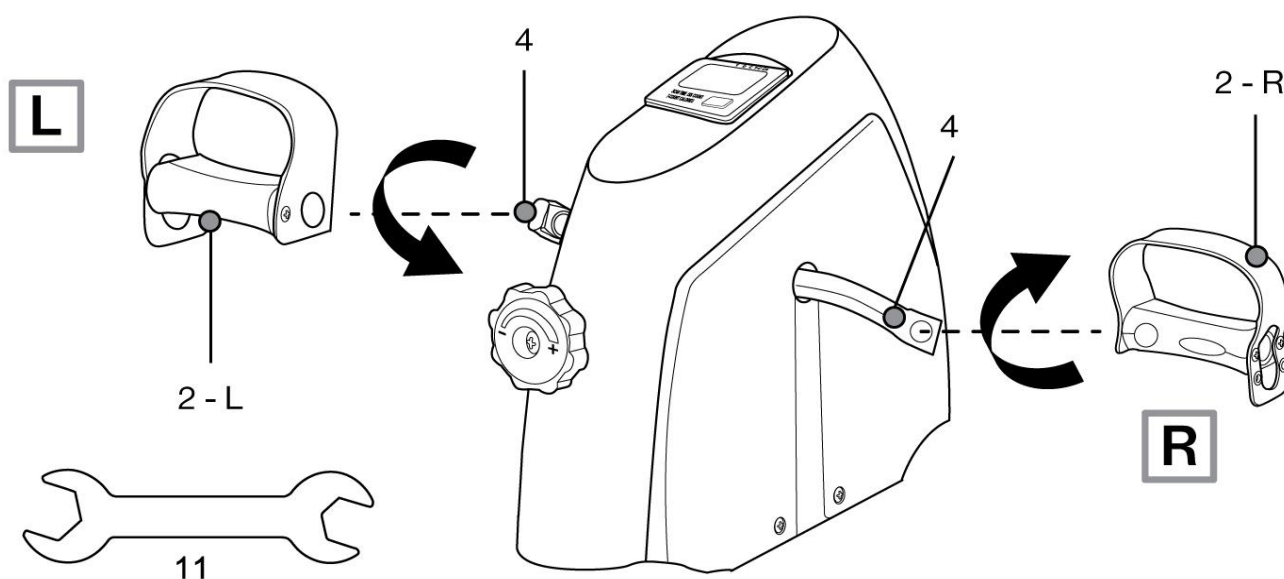


1. Прикрепите переднюю (5) и заднюю (6) опорные ножки к корпусу (3) тренажёра с помощью винтов (8) и шайб (9). Затяните крепёж, используя отвёртку (10).

**Примечание:** Убедитесь, что передняя (5) и задняя (6) ножки правильно расположены.

2. Прикрепите левую (2L) и правую (2R) педали к соответствующим кривошипам (4). Чтобы затянуть педали, воспользуйтесь гаечным ключом (11).

**Примечание:** Педали и кривошипы тренажёра промаркированы ("L" – для левой стороны, "R" – для правой). При сборке тренажёра проверьте, что устанавливаете педали с нужной стороны.



Тренажёр готов к использованию.

## **Подготовка к работе**

Перед тем, как приступить к тренировкам на мини велотренажёре, убедитесь, что:

- ▲ Тренажёр собран полностью и в соответствии с инструкциями данного руководства;
- ▲ Тренажёр расположен на ровной и устойчивой поверхности.

## **Регулировка сопротивления педалей**

Для повышения эффективности Ваших тренировок, в тренажёре предусмотрена регулировка сопротивления педалей. Для регулировки достаточно только повернуть соответствующую ручку в нужное направление.

Чтобы уменьшить сопротивление педалей, поворачивайте регулировочную ручку (7) против часовой стрелки, чтобы увеличить сопротивление – по часовой стрелке.

## **Регулировка размера педалей**

При необходимости Вы можете отрегулировать размер педалей тренажёра.

Ослабьте винты на педалях с помощью шестигранного гаечного ключа, который входит в комплект тренажёра. Отрегулируйте размер педали (таким образом, чтобы Ваши стопа была плотно зафиксирована в педалях), после чего обратно затяните винты.

## **Разминка**

Чтобы снизить риск повреждений во время занятий на тренажёре, обязательно выполняйте разминку перед каждой тренировкой. Таким образом Вы подготовите Ваши мышцы к высокой нагрузке.

Любая тренировка оказывает нагрузку на организм, что приводит к потере жидкости. Обеспечьте свой организм достаточным количеством воды, чтобы избежать обезвоживание.

Перед началом занятий выделите 5-10 минут на разминку, чтобы разогреть свои мышцы перед основной частью тренировки. В качестве разминки можно выполнять бег или ходьбу на месте, а также делать круговые движения руками.

## **Рекомендации к занятиям**

Не перегружайте свой организм во время тренировки. Начальный уровень нагрузки следует выбирать, основываясь на своих физических данных. Если Вы ранее не занимались на велотренажёре, мы рекомендуем следующую начальную программу упражнений:

### **Разминка:**

Продолжительность первого этапа составляет примерно 5-10 минут. В течение этого времени выполняйте упражнения при низком сопротивлении педалей.

### **Основная тренировка:**

Второй этап тренировки является основным и занимает от 15 до 40 минут, в зависимости от Вашего физического состояния. Выполнять упражнения во время данного этапа следует при высоком сопротивлении педалей.

### **Заминка:**

Последний этап тренировки предназначен для восстановления Ваших мышц после нагрузки. Продолжительность данного этапа составляет 5-10 минут. Сопротивление педалей при этом необходимо снизить до уровня, который Вы устанавливали при разминке.

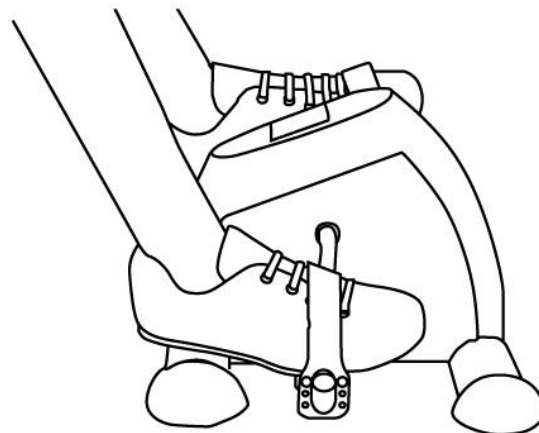
Во время тренировки старайтесь дышать медленно и ровно.

**▲ ВНИМАНИЕ!** При выполнении любых упражнений на тренажёре обращайтесь особое внимание на Ваше самочувствие. Если Вы почувствуете слабость, головокружение или другие болезненные симптомы, прекратите тренировку и сделайте перерыв.

## Типы упражнений

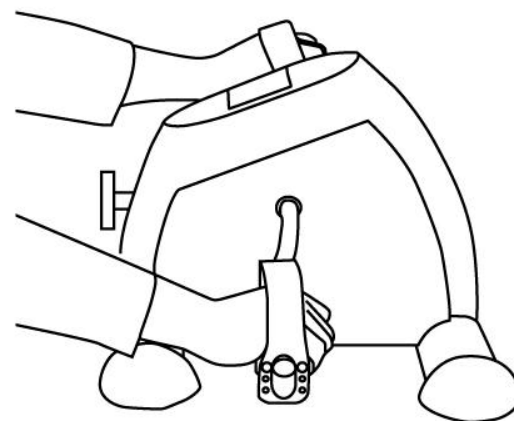
### Упражнения для ног:

- Установите тренажёр перед собой, на твёрдой и устойчивой поверхности.
- Сядьте на стул.
- Разместите ноги в педалях.
- Проверьте, чтобы тренажёр был расположен на удобном для Вас расстоянии. При необходимости отрегулируйте его положение.
- Начните крутить педали. Старайтесь, чтобы движения при тренировке на тренажёре были плавными, без рывков.



### Упражнения для рук:

- Установите тренажёр на стол перед собой. Поверхность стола должна быть твёрдой и устойчивой.
- Сядьте перед тренажёром.
- Возьмитесь руками за педали.
- Проверьте, чтобы тренажёр был расположен на удобном для Вас расстоянии. При необходимости отрегулируйте его положение.
- Начните крутить педали. Старайтесь, чтобы движения при тренировке на тренажёре были плавными, без рывков.



## Работа с консолью

Во время тренировки Вы можете отслеживать свои результаты на дисплее. Ниже представлено описание основных показателей:

**SCAN (СКАНИРОВАНИЕ):** Когда на дисплее консоли появляется надпись “SCAN”, все параметры тренировки отображаются на дисплее поочередно, сменяя друг друга. Каждый параметр отображается на дисплее в течение нескольких секунд.

**T= TIME (ПРОДОЛЖИТЕЛЬНОСТЬ):** Время, пройденное от начала тренировки (продолжительность тренировки).

**D= DISTANCE (ДИСТАНЦИЯ):** Расстояние, пройденное во время тренировки.

**C= COUNT (КОЛ-ВО ОБОРОТОВ):** Количество оборотов (шагов), сделанных во время текущей тренировки.

**T-C = TOTAL COUNT (ОБЩЕЕ КОЛ-ВО ОБОРОТОВ):** Количество оборотов (шагов), сделанных за все тренировки, начиная от первого запуска тренажёра. Данный показатель нельзя обнулить вручную, он может быть сброшен только при удалении батареек из консоли.

**CA = Calories (КАЛОРИИ):** Количество калорий, сожженных во время тренировки. Для точного расчёта расходуемых калорий требуется знать начальный вес и физическое состояние пользователя, поэтому данные, отображаемые на дисплее, являются приблизительными.

При удержании кнопки “Меню” более 3 секунд, все показатели тренировки будут удалены, за исключением показателя TOTAL COUNT (общее кол-во оборотов).

## Включение/отключение консоли

Как только Вы начнёте крутить педали велотренажёра, консоль автоматически включится и запустит отсчёт параметров тренировки. Если тренажёр не используется более 4 минут, консоль автоматически выключится.

## Замена батареек

- Осторожно выньте консоль из специализированного держателя.
- Удалите разряженную батарейку.
- Установите новую батарейку (типа AAA, 1.5 В) в батарейный отсек с задней стороны консоли.

### Примечание:

1. Убедитесь, что батарейка установлена с соблюдением полярности (правильная полярность указана с внутренней стороны батарейного отсека).
2. Проверьте, правильно ли вставлен разъём для подсоединения батарейки. При обнаружении ошибки установите батарейку заново.
3. После замены батарейки установите консоль обратно в держатель и слегка надавите на неё, чтобы зафиксировать.

